

【くの字型】壁付ハンガーパイプH280 取り扱い説明書

この取り扱い説明書を必ずお読みの上、正しくお使いください。
工事関係者様へ 施工後はお客様にお渡しし、保管をお願いしてください。

ご使用前に

この製品を安全にお使いいただくため、取り扱い説明書にはいろいろな表示をしています。その表示の意味は次のようになっています。正しく使用いただくため、ご理解いただきますようお願い致します。



警告

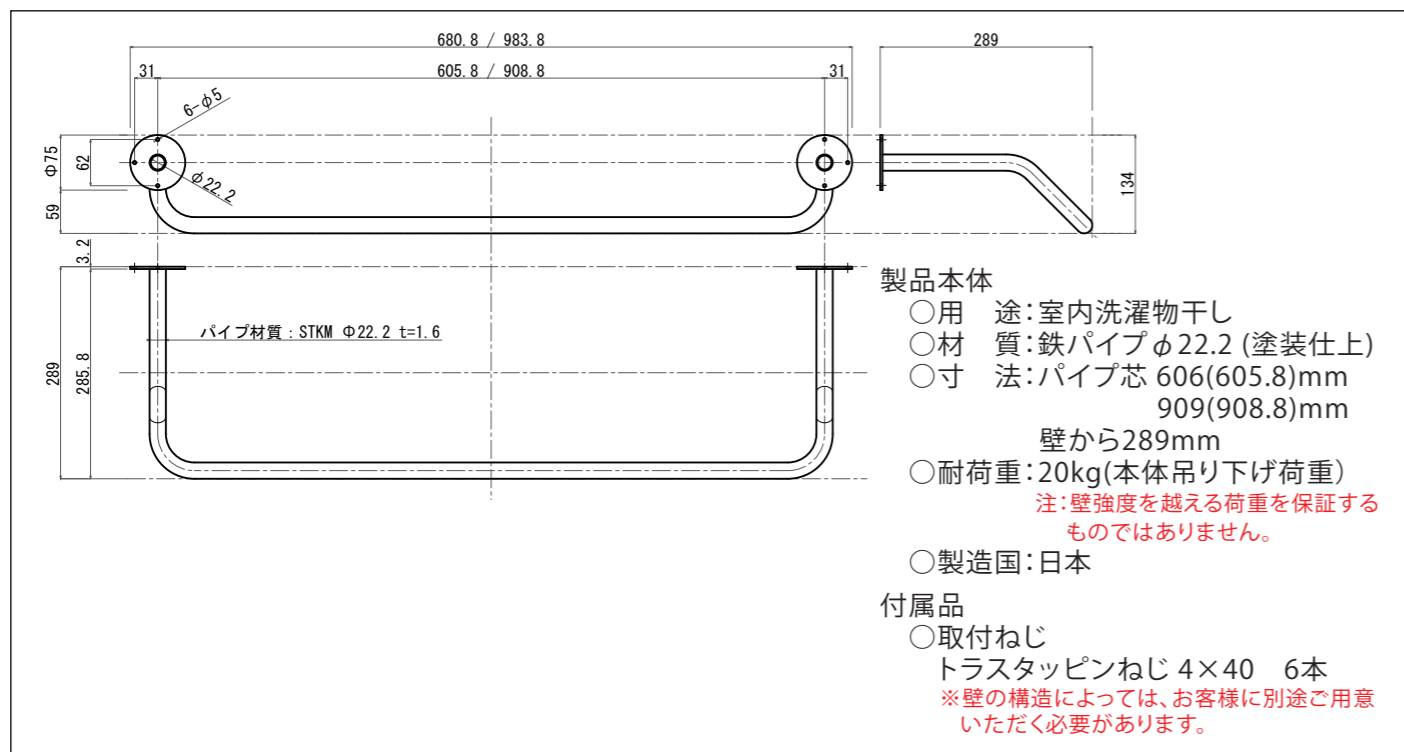
取り扱いを誤ると、人が死亡または怪我を負うことが想定されるなど、人身事故の原因となります。



注意

取り扱いを誤ると、人が怪我をしたり、物品に損害を与えることが想定されます。

製品仕様

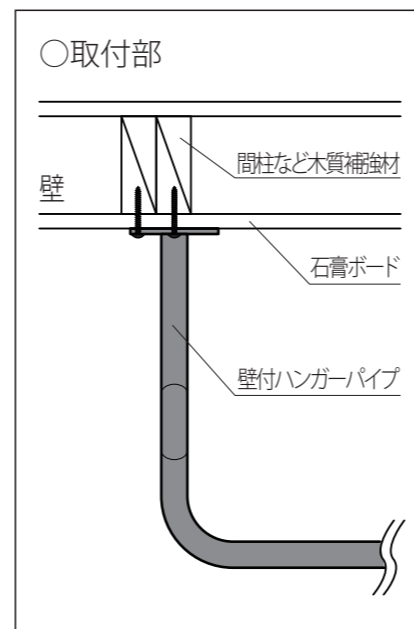


取り扱い上の注意

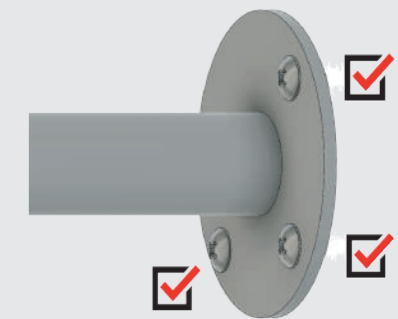
- 注意**
- 塩素系洗剤・酸性洗剤・アルカリ性洗剤は使用しないでください。
 - ハンガーに物を掛けたままスライドさせると塗装が剥げる場合があります。

取り付け上の注意

- 注意**
- 壁面取付専用です。
 - 建築構造や施工知識を理解をされている方による、取り付けが必要です。それ以外の方は、専門業者へご相談ください。
 - 壁下地の強度が十分あることを確認してください。※落下の原因となります。
 - 人やペットが通る場所や、物品などのある場所には、設置しないでください。
 - 湿度の高い場所（浴室など）や屋外には設置しないでください。
 - 火気の近くには設置しないでください。



10. ブラケットの取付ねじが緩んでいると大変危険です。ねじは必ず全て締めてください。(6箇所)
ガタツキなど無いか確認してください。



警告

- お子様の手の届く場所には、設置しないでください。
- 物干し以外の用途では、使用しないでください。
- 製品に乗ったり、座ったり、直接または紐やロープを介して人のぶら下りは行なわないでください。
- ねじは定期的に点検し、緩んでいるときはしっかりと締めてください。

保証規定

保証内容：本体自体に故障や欠陥が生じた場合に、1年以内であれば無償にて、修理または交換を行ないます。下記の場合は無償修理にはなりません。

- 取り付け方法に不備がある場合
- 誤った使用方法による場合
- 製品を改造した場合
- 火災、地震、水害等の外部要因による場合
- 製品のお取り扱い方法に不備があった場合