

# 【U型】壁付ハンガーパイプH280 取り扱い説明書

この取り扱い説明書を必ずお読みの上、正しくお使いください。  
工事関係者様へ 施工後はお客様にお渡しし、保管をお願いしてください。

## ご使用前に

この製品を安全にお使いいただくため、取り扱い説明書にはいろいろな表示をしています。その表示の意味は次のようになっています。正しく使用いただくため、ご理解いただきますようお願い致します。



**警告**

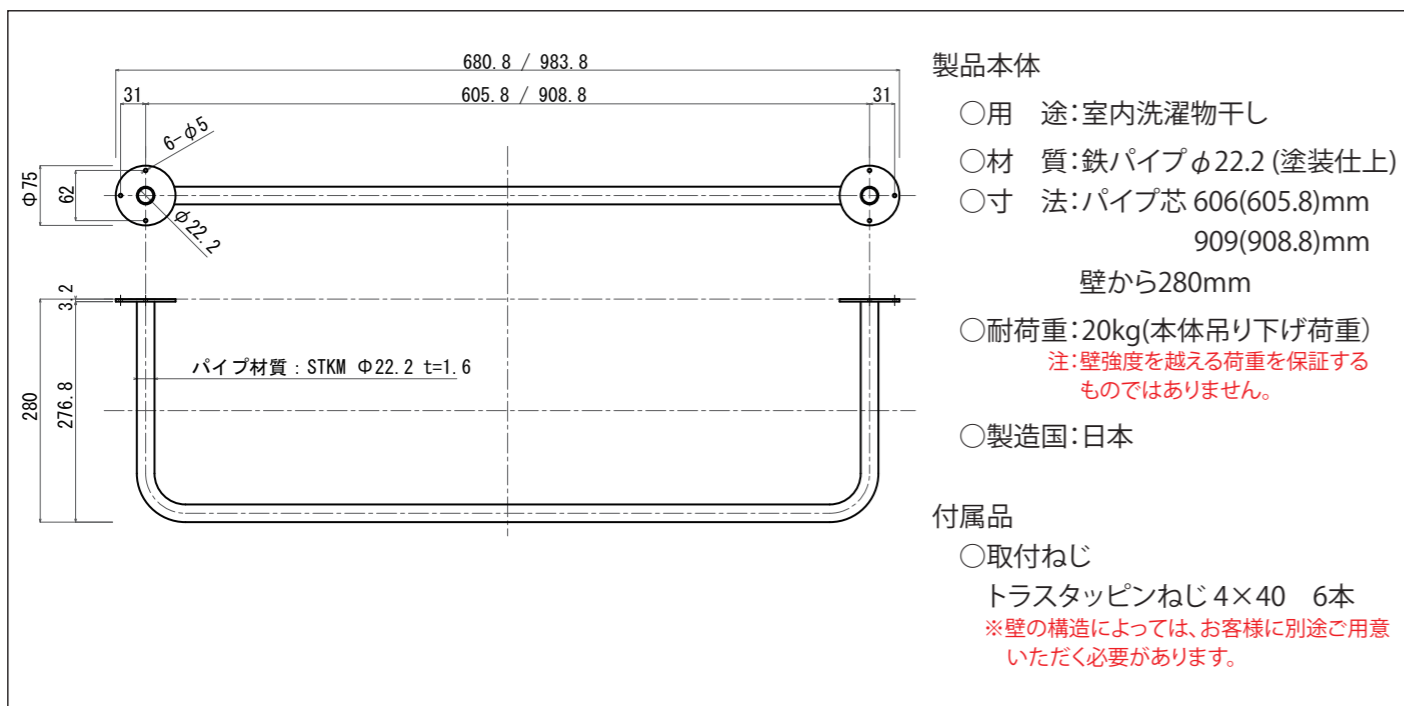
取り扱いを誤ると、人が死亡または怪我を負うことが想定されるなど、人身事故の原因となります。



**注意**

取り扱いを誤ると、人が怪我をしたり、物品に損害を与えることが想定されます。

## 製品仕様

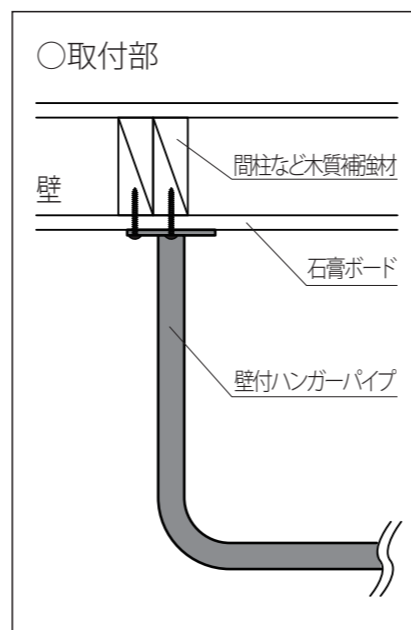


## 取り扱い上の注意

- 注意 1. 塩素系洗剤・酸性洗剤・アルカリ性洗剤は使用しないでください。
- 2. ハンガーに物を掛けたままスライドさせると塗装が剥げる場合があります。

## 取り付け上の注意

- 注意 1. 壁面取付専用です。
- 2. 建築構造や施工知識を理解をされている方による、取り付けが必要です。それ以外の方は、専門業者へご依頼ください。
- 3. 壁下地の強度が十分あることを確認してください。※落下の原因となります。
- 4. 人やペットが通る場所や、物品などのある場所には、設置しないでください。
- 5. 湿度の高い場所(浴室など)や屋外には設置しないでください。
- 6. 火気の近くには設置しないでください。



6. 壁より垂直に設置してください。
7. 傾斜壁面には、設置しないでください。
8. 無理な力を加えて固定しないでください。



**警告**

1. お子様の手の届く場所には、設置しないでください。
2. 物干し以外の用途では、使用しないでください。
3. 製品に乗ったり、座ったり、直接または紐やロープを介して人のぶら下りは行なわないでください。
4. ねじは定期的に点検し、緩んでいるときはしっかりと締めてください。

## 保証規定

保証内容: 本体自体に故障や欠陥が生じた場合に、1年以内であれば無償にて、修理または交換を行ないます。下記の場合は無償修理にはなりません。

1. 取り付け方法に不備がある場合
2. 誤った使用方法による場合
3. 製品を改造した場合
4. 火災、地震、水害等の外部要因による場合
5. 製品のお取り扱い方法に不備があった場合



9. 電動ドライバーなどで締め付ける場合、最後まで締め切らないで、最後は手回しドライバーで、締めてください。

10. ブラケットの取付ねじが緩んでいると大変危険です。ねじは必ず全て締めてください。(6箇所)  
ガタツキなど無いか確認してください。

