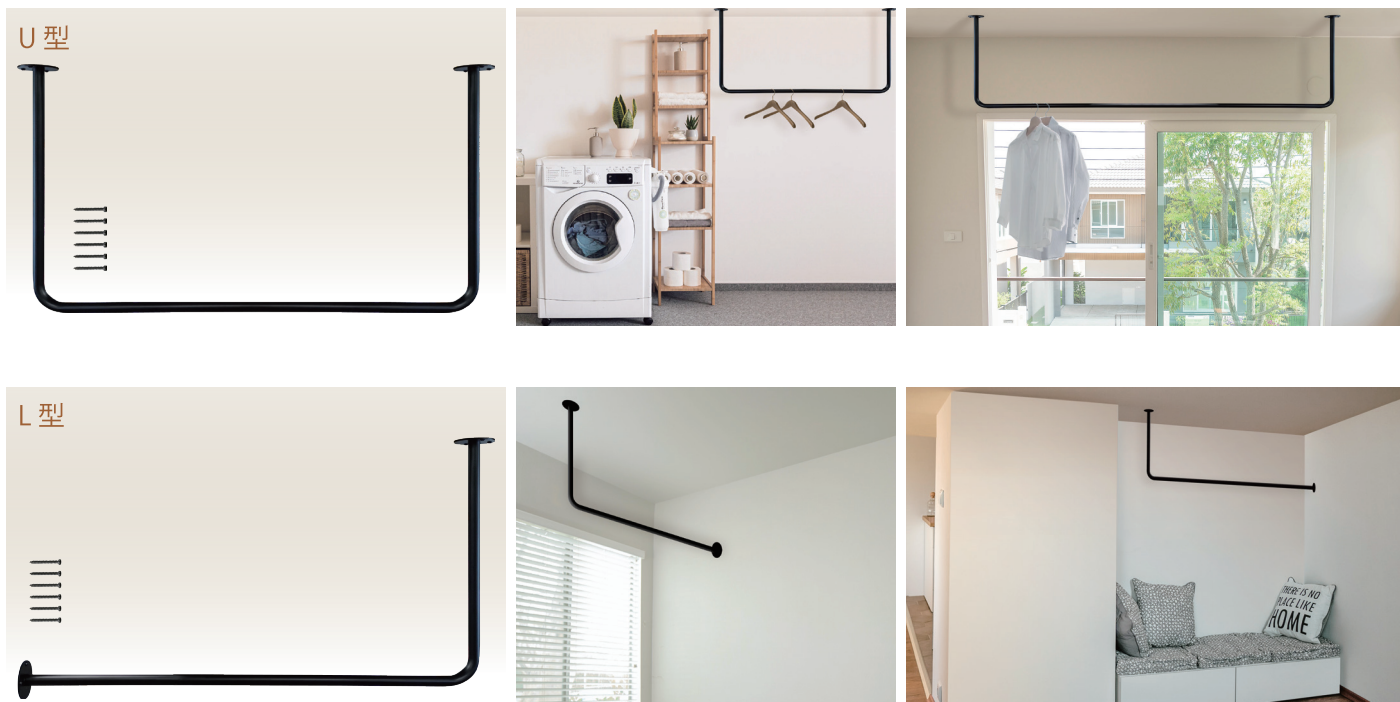


Ceiling hanger pipe

～「見せる」にこだわったデザインと質感～



特徴

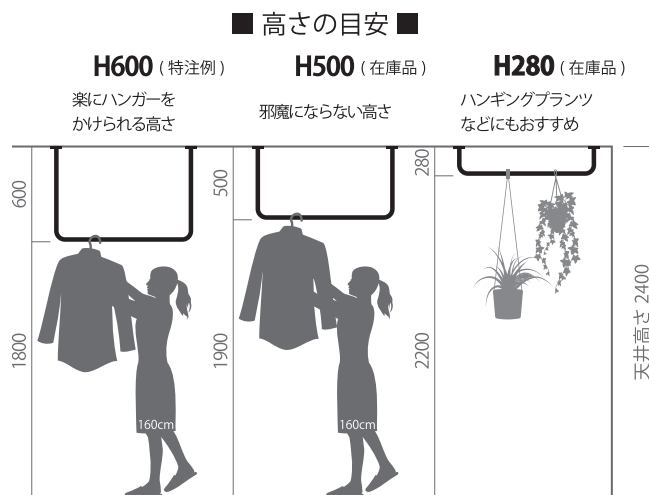
- ・継ぎ目の無い、シンプルで洗練されたデザインのハンガーパイプです。
- ・これまでの物干しや洋服掛けのイメージを一新し、「見せる収納」として空間をおしゃれに演出します。
- ・お部屋やサロン、ショップなど、様々な場所でお使いいただけます。
- ・焼付塗装を施しており、上質な質感を保ちます。
- ・使用場所にあわせて、型と長さをお選びいただけます。

仕様

- ・用途：室内用の物干し・収納
- ・材質：鉄パイプ
- ・仕上：焼付塗装（ブラック3分艶）
- ・耐荷重：30kg（本体吊り下げ荷重）
- ・付属品：十字穴付トラスタップピンねじ4×40（亜鉛黒）

※製品仕様は予告なく変更する場合があります。

※オーダーメイドも承ります。お問合せください。



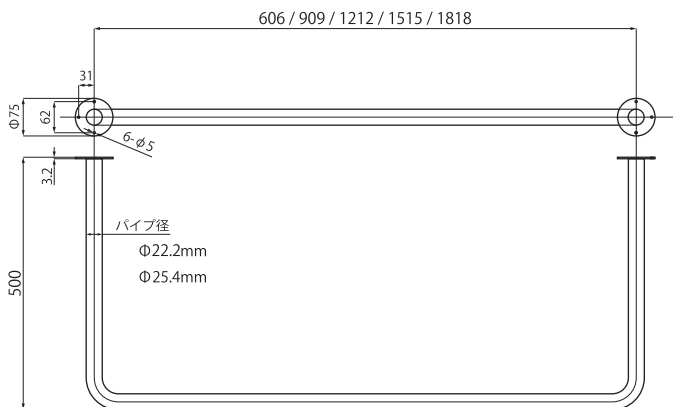
※ラインナップ一覧は裏面（次ページ）をご確認ください。



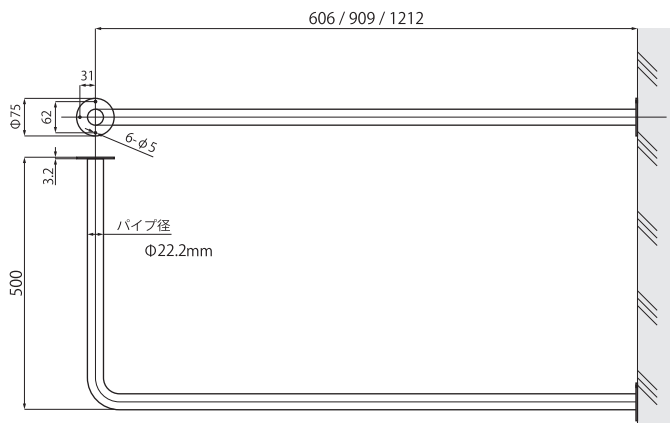
商品展開

※定尺品以外のサイズも受注生産にて承ります。

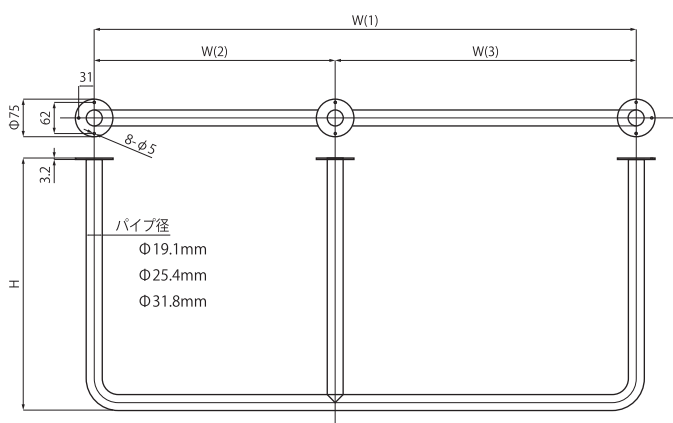
・U型 (定尺品)



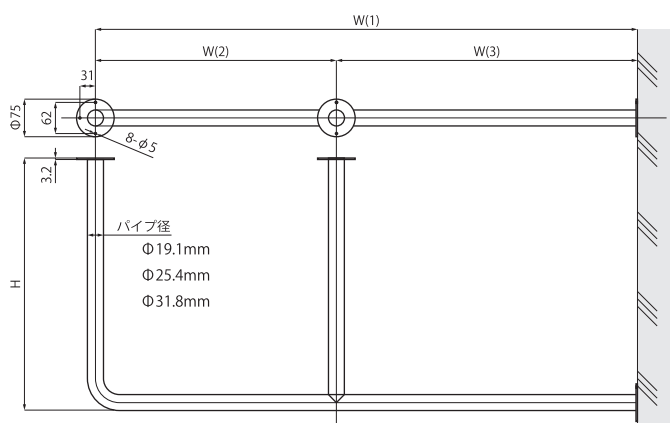
・L型 (定尺品)



・E型 (受注生産品)



・F型 (受注生産品)



■ 定尺在庫品リスト (※全てブラック三分艶)

W寸法	H寸法	パイプ仕様	型：在庫	品番
606	500	Φ22.2 t=1.6	U：○	HP-22U-606-BL
			L：○	HP-22L-606-BL
909	500	Φ22.2 t=1.6	U：○	HP-22U-909-BL
			L：○	HP-22L-909-BL
1212	500	Φ22.2 t=1.6	U：○	HP-22U-1212-BL
			L：○	HP-22L-1212-BL
1515	500	Φ22.2 t=1.6	U：○ L：×	HP-22U-1515-BL —
1818	500	Φ25.4 t=2.0	U：○ L：×	HP-25U-1818-BL —

■ 注意事項

- ・天井および壁面へ取付けの際は、柱や梁など強度が十分ある建築下地材が必要です。
- ・施工知識のある専門業者による取付けが必要です。
- ・湿度の高い場所(浴室など)や屋外には設置できません。
- ・火気の近くには設置できません。
- ・お子様の手の届く場所には設置しないでください。