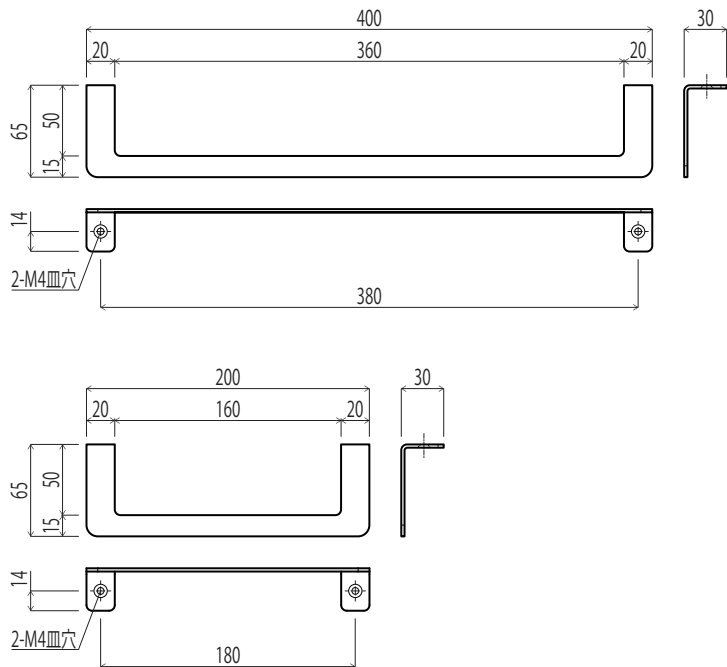


フラットタオル掛け 施工説明書

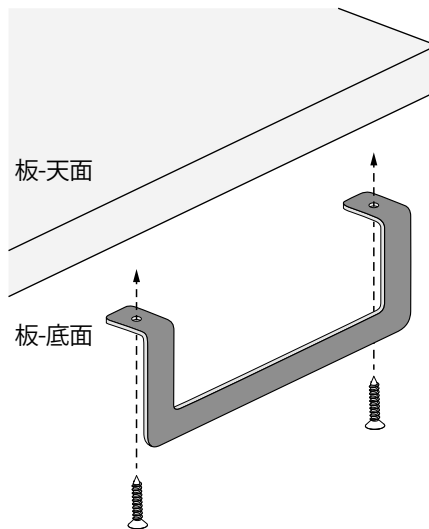
● 製品の明細

仕上 焼付塗装
材質 スチール t=2.3mm
付属品 十字穴付き 皿タップピンねじ 4×15 : 2本



● 取付方法

取り付けたい位置に本体を合わせて、Φ3mm程の下穴を開け、皿穴加工されている側より直接ねじ留めしてください。



耐荷重：2kg

【注意点】

- ・付属ねじは厚み18mm以上の木質板材へ取り付けることを想定しています。取付場所をご確認いただき、場合により市販の適応ねじをご用意ください。
- ・本製品は板材の底面に取り付けることを想定した製品です。想定以外の取付方法や耐荷重以上の負荷がかかると、変形や破損の恐れがあります。

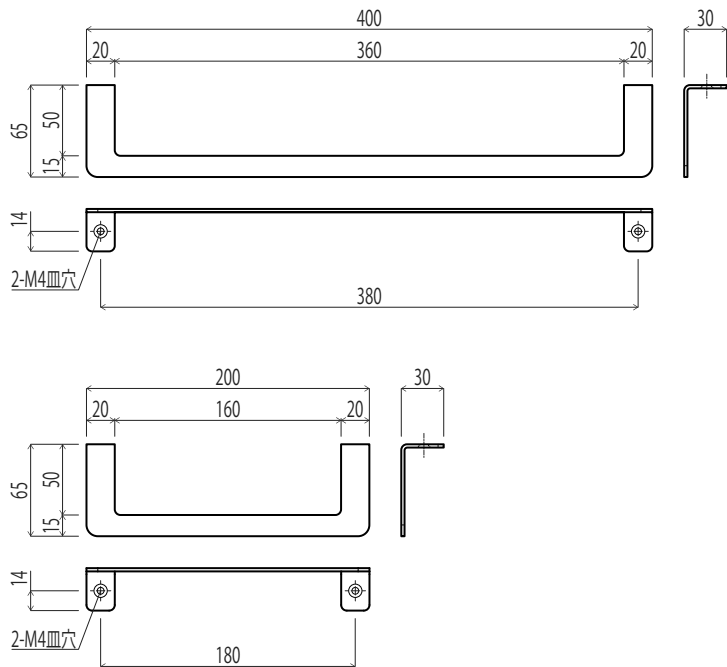
HARDWARE FOR HOUSING EQUIPMENT
ENOMOTO

榎本金属株式会社
〒577-0815 東大阪市金物町2番23号

フラットタオル掛け 施工説明書

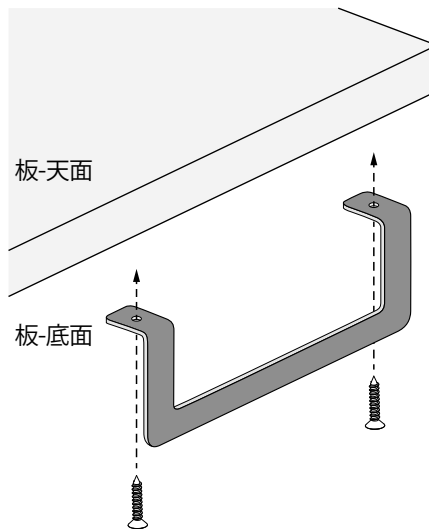
● 製品の明細

仕上 焼付塗装
材質 スチール t=2.3mm
付属品 十字穴付き 皿タップピンねじ 4×15 : 2本



● 取付方法

取り付けたい位置に本体を合わせて、Φ3mm程の下穴を開け、皿穴加工されている側より直接ねじ留めしてください。



耐荷重：2kg

【注意点】

- ・付属ねじは厚み18mm以上の木質板材へ取り付けることを想定しています。取付場所をご確認いただき、場合により市販の適応ねじをご用意ください。
- ・本製品は板材の底面に取り付けることを想定した製品です。想定以外の取付方法や耐荷重以上の負荷がかかると、変形や破損の恐れがあります。

HARDWARE FOR HOUSING EQUIPMENT
ENOMOTO

榎本金属株式会社
〒577-0815 東大阪市金物町2番23号