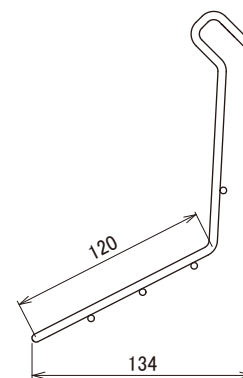
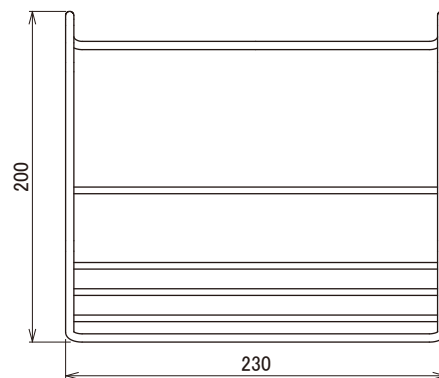


SPU-CH230S

SPUクロスハンガー

□仕上 電解研磨

□材質 SUS304 φ5



備考