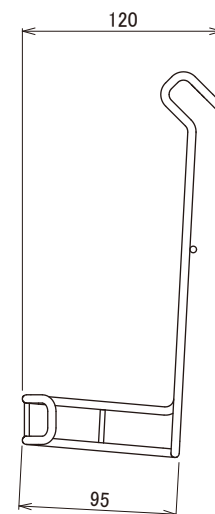
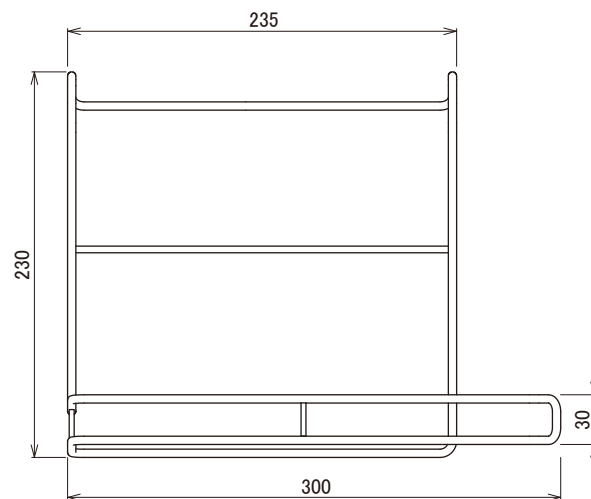


# SPU-PH300S

SPUペーパーホルダー

□仕上 電解研磨

□材質 SUS304 φ5



備考