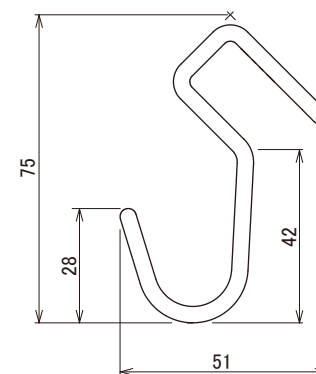
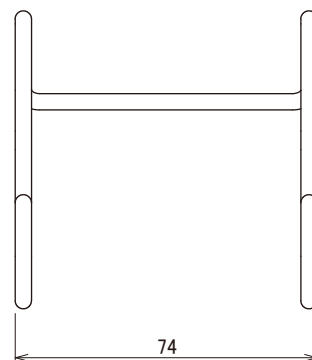


# SPU-WH75S

SPUダブルフック

□仕上 電解研磨

□材質 SUS304 φ4



備考