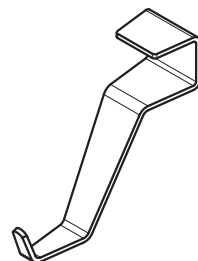


Tフック取扱説明書

TH-15T3S

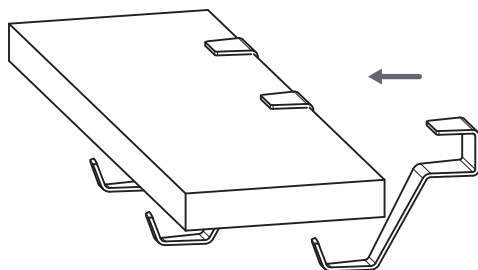
安全上の注意

- ⚠ フックにはぶら下がらないでください。
- ⚠ フックの耐荷重は1kgです。
それを超える荷重を加えないでください。

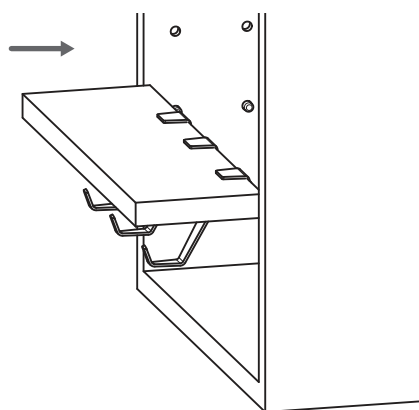


取付方法

棚板をキャビネットより外し、
棚板の取付面へフックを
差込む。



棚板をキャビネットへ
取付ける。



- ※棚板厚15mm用です。
- ※フック取付面とキャビネット内側に2mm以上の隙間が必要です。
- ※フックは外れやすいため、棚板に取付ける際、フックの落下に注意してください。
- ※使用時に棚板が外れないよう注意してください。