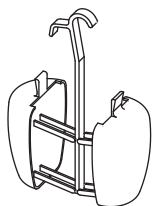


# アップルハンガー取扱説明書

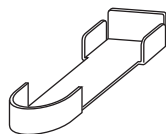
## I. 構成部品

構成部品

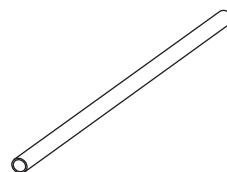
ハンガー



ブラケット 2個

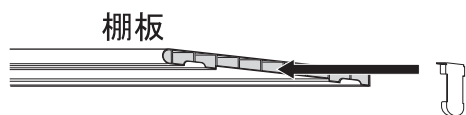


パイプ 1本

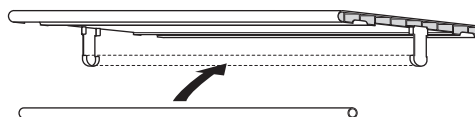


## II. 使用方法

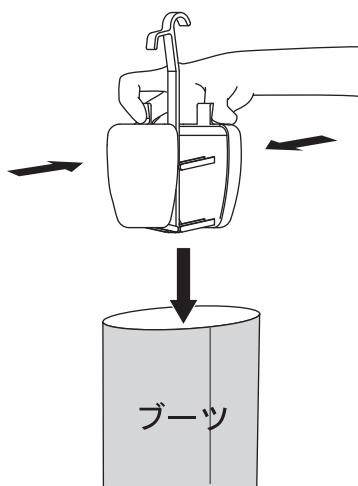
1. 棚板の木口にブラケットを差し込んで下さい。



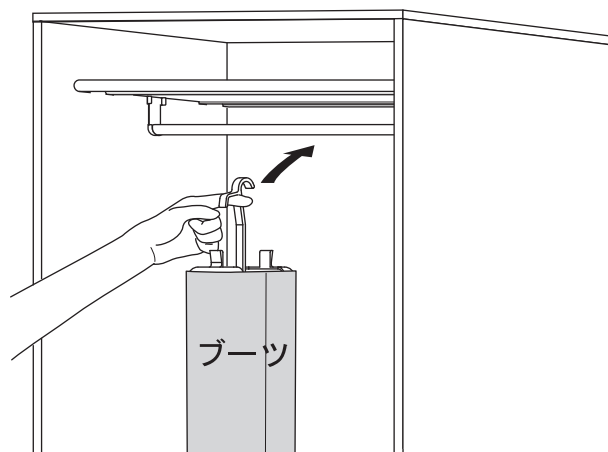
2. 反対側にもブラケットを差し込み、パイプを渡してシューズボックスに棚板を戻して下さい。



3. ハンガーのつまみを摘んで閉じた状態でブーツの口に入れ、手を離すと内面に密着します。



4. 図2で取付けたパイプにハンガーを吊り下げて下さい。



## III. 使用上のご注意

1. ハンガー側面の滑り止めテープが剥がれた場合は市販の接着剤などで貼り直して下さい。
2. 乗馬ブーツ等、重いブーツの使用は出来ません。
3. ハンガーはプラスチック製ですので、強い衝撃を加えないで下さい。
4. 洗った靴を乾かすなど、ブーツ保管以外の目的でご使用にならないで下さい。
5. はき口が狭いハーフブーツは吊り具が正しい位置に密着しない場合がありますのでご使用をお控え下さい。



榎本金属株式会社

営業部 〒577-0815 東大阪市金物町2-23  
TEL (06) 6724-3775 FAX (06) 6724-3778