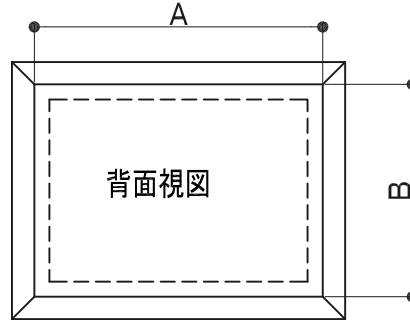
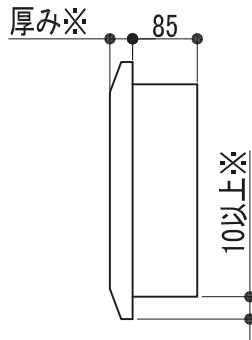


施工前の確認

① 本体

※寸法は本体タイプにより異なります。



※本体は縦、横どちらの向きでも使用可能です。

② 同梱内容

- ・キャドル 本体 x1
- ・取扱・施工説明書(本紙) x1

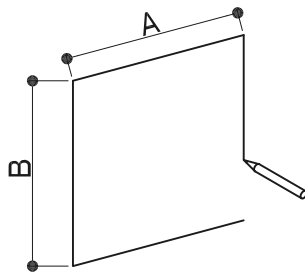
③ 確認事項

- ・取付する壁の厚み(穴の奥行)が86mm以上あること。
- ・適用石膏ボードの厚みは9.5mm、12.5。
薄い面材の場合は適宜補強してください。
- ・室外や湿気の多い所(キッチン、洗面等)では使用しないでください。
- ・取付の位置は柱、間柱、筋交い等避けてください。

施工手順

1

取付する壁に対しA、B寸法(-0+1程度)でケガキ線を書いてください。

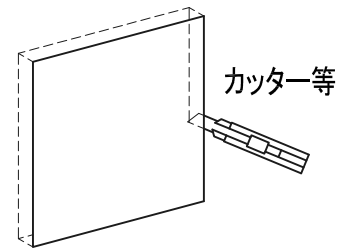


2

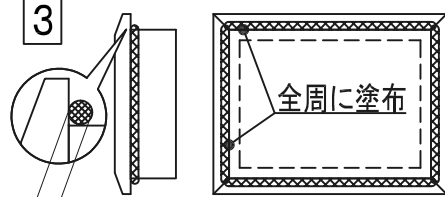
ケガキ線に沿ってカットしてください。



ボード加工後、本体が入るか必ず確認してください。



3



φ3~5mm程度

上図のようにシリコン系接着剤を塗布してください。

4

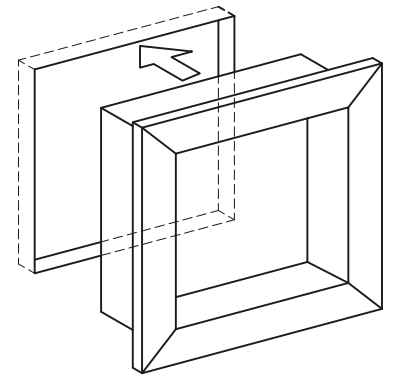
本体を加工穴に挿入します。



接着剤が固着するまで本体が動かないように養生テープ等で仮固定してください。

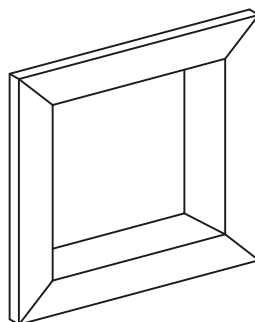


接着剤がはみ出した場合は速やかに拭き取ってください。



5

接着剤が固着したら完成です。
裏面が取扱い説明書になってます。
必ず御施主様にお渡しください。



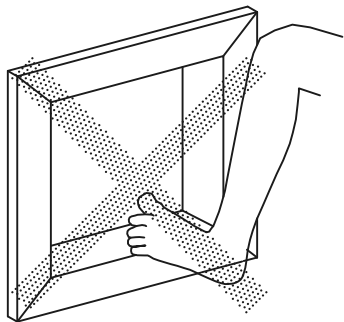
お施主様用

この取扱説明書は必ずお施主様にお渡しください。

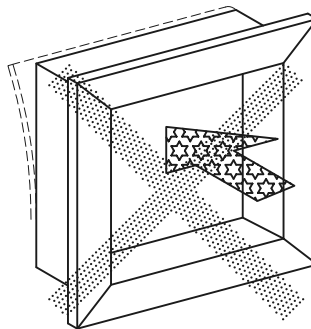
Cadre キヤドル 取扱説明書

ご使用前にこの取扱説明書をよくお読みの上、正しくご使用ください。
なお、お読みになった後は、大切に保管してください。

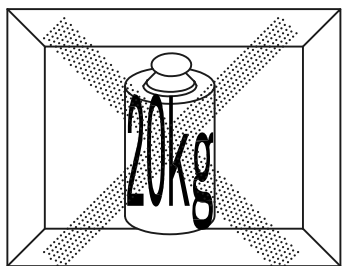
使用上の注意



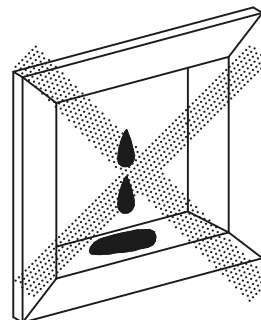
製品の上には乗らないで下さい。製品もしくは壁が破損し転落する危険性があります。



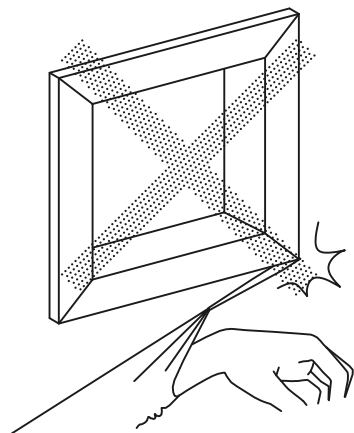
背板が外れる恐れがあるため背板を押ししたり叩いたりしないでください



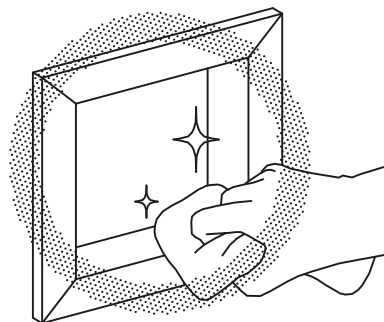
20kg以上のものは載せないで下さい。
製品もしくは壁が破損する危険性があります。



水、油などに注意してください。表面化粧がはがれたり、変色やシミの原因となります。



四隅はとがっており衣服が引っ掛ったり、頭をぶつけて怪我をする可能性がありますので充分気をつけてください。



日常のお手入れは乾いた柔らかな布で拭き取るようにしてください。

構成材料

内装仕上部分	
ホルムアルデヒド 放散建材材料	発散区分
化粧MDF	F☆☆☆☆
集積材	F☆☆☆☆
接着材	F☆☆☆☆