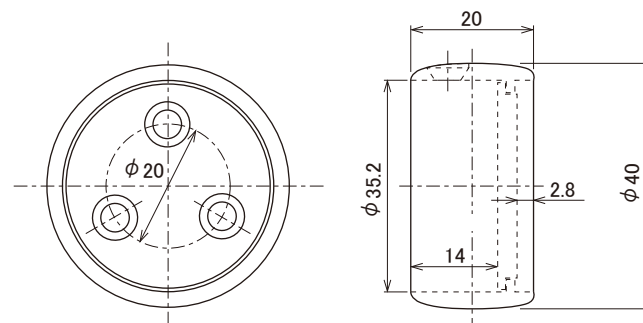


# YS35-JT

## 接続金具

- 仕上 (本体) USS(シルバー) 塗装  
G(ゴールド) 塗装  
W(ホワイト) 塗装  
BL(ブラック) 塗装  
CP(クロム) めっき
- 材質 本体: ZDC2  
座: ZDC2(生地)
- 付属 丸棒取付け用: 十字穴付丸皿タップンねじ 3.0×20 1本  
丸棒木口取付け用: 十字穴付き皿タップンねじ 3.0×25 3本



備考