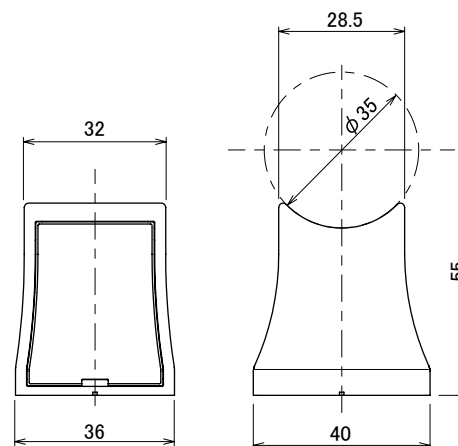


# LT35-SB

## 着脱ブラケット直受

- 仕上 (本体)
  - S(シルバー)塗装
  - G(ゴールド)塗装
  - BL(ブラック)塗装
  - W(ホワイト)塗装
  - CP(クロム)めっき
- 材質
  - 本体: ZDC2
  - カバー: ABS(着色)、(めっき)
- 付属
  - 丸棒取付け用: なべタッピンねじ 3.5×20 2本
  - 壁取付け用: なべタッピンねじ 4×40 3本



備考