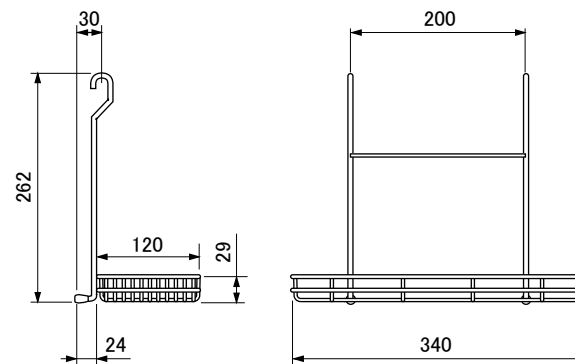


RE-8042

小物入れ

□仕上 電解研磨
□材質 SUS304 φ5
PE



備考