

お施主様用

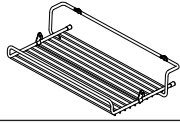

この取扱説明書は必ずお施主様にお渡し下さい。

コンパクトシェルフE / 品番:OTM300 取扱説明書

ご使用前にこの取扱説明書をよくお読みの上、正しくご使用下さい。

なお、お読みになった後は、大切に保管して下さい。

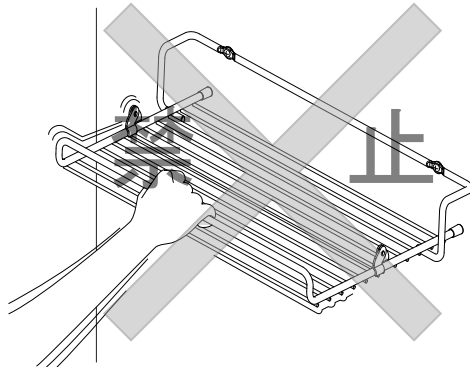
部品内容

本体	コンパクトシェルフE		ステンレス	1
取付ねじ	十字穴付なベタタピンねじ φ4×40		ステンレス	2

⚠ 安全上の注意

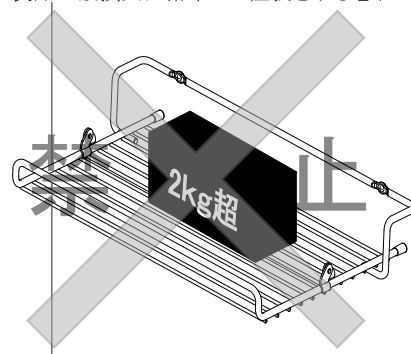
コンパクトシェルフEを引っぱらないでください。

製品が破損又は落下して怪我をする恐れがあります。



コンパクトシェルフEの耐荷重は2kgです。それを超える荷重を加えないでください。

製品が破損又は落下して怪我をする恐れがあります。

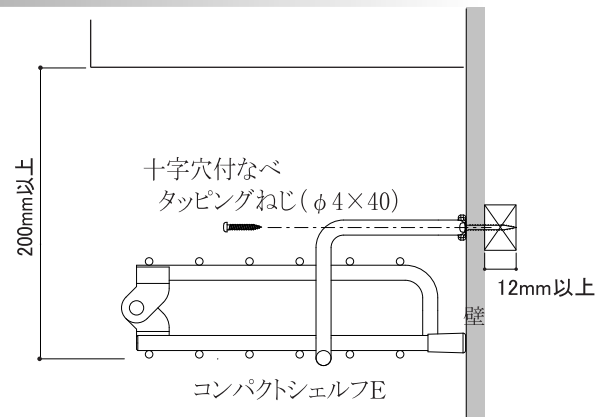


施工方法

コンパクトシェルフEが水平になる様、
同梱取付ねじにて取付けを行って下さい。

注意

- 必ず芯材及び下地材厚が12mm以上ある場所へ取付けて下さい。
- 上部は200mm以上あけて下さい。

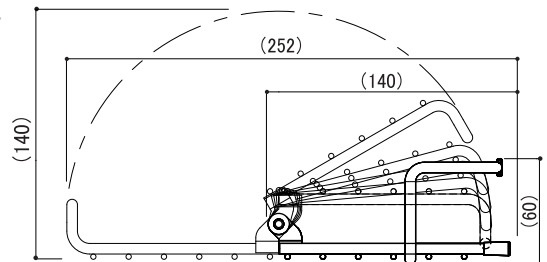


使用上の注意

お手入れの際、金属タワシ、磨き粉は使用しないで下さい。
キズの原因になります。
柔らかいスポンジ、布などをご使用下さい。

品質表示

外形寸法:幅 約342×奥行 約252×高さ 約60mm
(収納時:幅 約342×奥行 約140×高さ 約60mm)
耐荷重:2kg
材質:ステンレス



HARDWARE FOR HOUSING EQUIPMENT

 ENOMOTO

榎本金属株式会社

〒577-0815 大阪府東大阪市金物町2-23
TEL (06)6724-3775 FAX(06)6724-3778