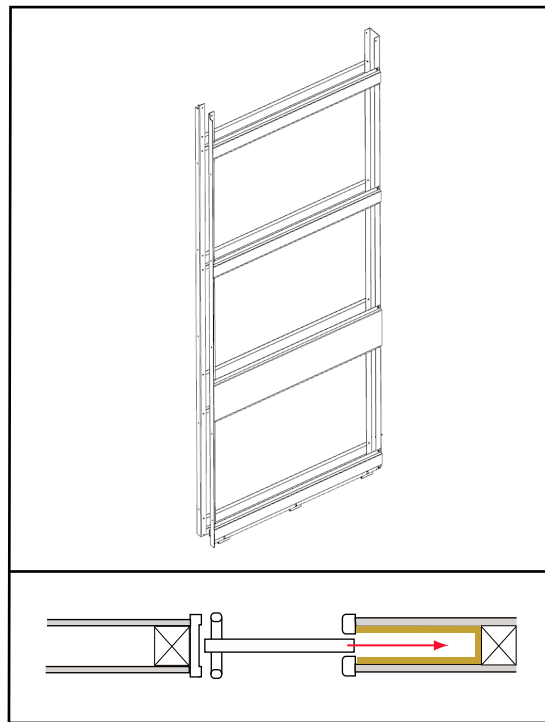


スチール戸袋 PAT.P.

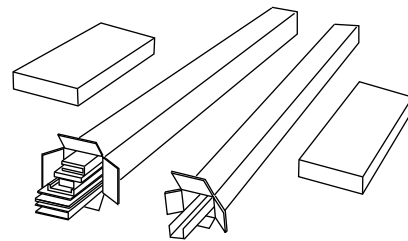


スチール戸袋

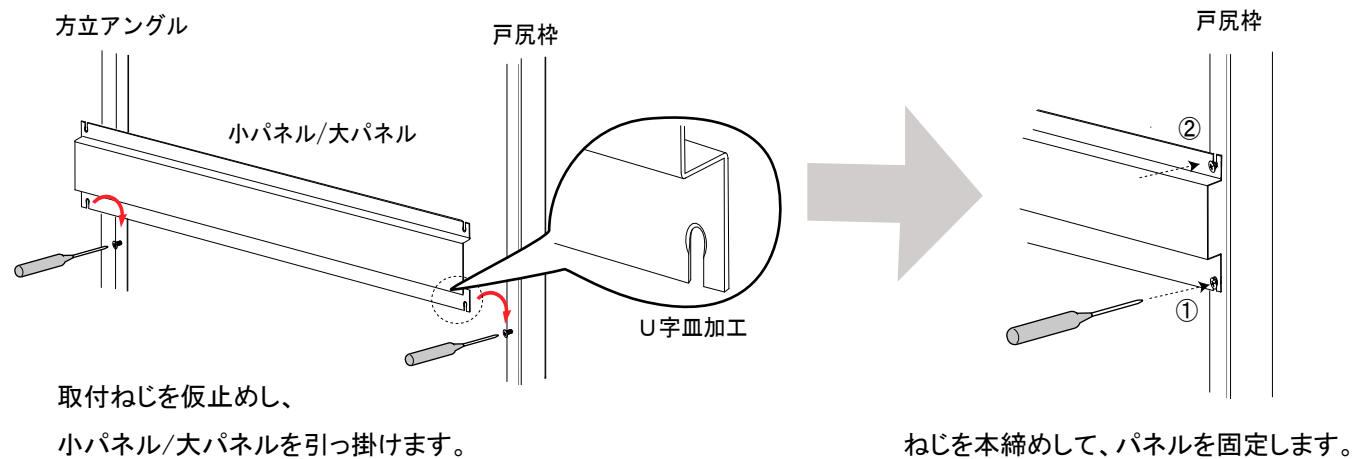


特徴

■組立式でコンパクト梱包



■ノックダウン式で簡単施工



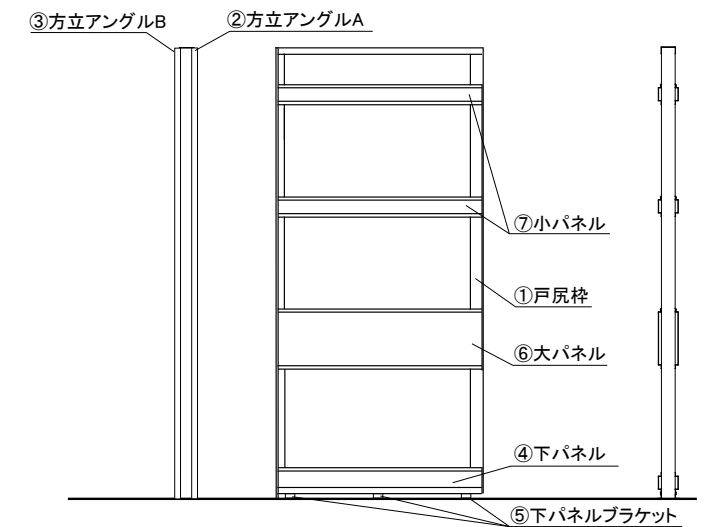
- 木製戸袋に比べ、反りや狂いがありません
- 木製戸袋に比べ、薄壁にも対応
- 室内側、廊下側の両面に手摺金具が取付可能



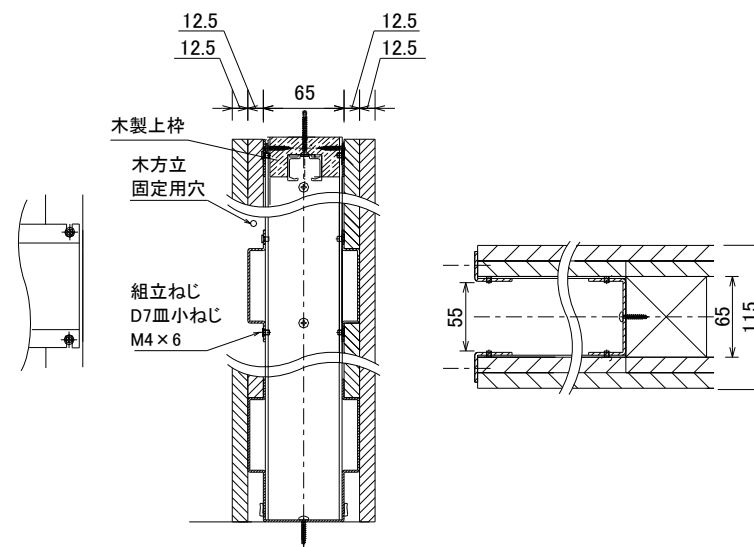
部品構成

① 戸尻枠	② 方立アングルA	③ 方立アングルB	④ 下パネル	⑤ 下パネルブラケット	⑥ 大パネル	⑦ 小パネル
1本 SGCC t=1.6	1本 SGCC t=2.3	1本 SGCC t=2.3	2本 SGCC t=1.2	3本 SGCC t=2.3	2枚 SGCC t=1.6	4枚 SGCC t=1.2

⑧ 組立てネジ	⑨ 下パネルブラケット固定ネジ	⑩ 上枠固定ネジ
十字穴付超低頭 タッピンねじ M4×8	十字穴付き トラス小ねじ 4×6	十字穴付き トラスタッピンねじ 3.5×12
32本 SWCH 三価クロメート	6本 SWCH 三価クロメート	4本 SWCH 三価クロメート



納まり図



手摺金具の取付

ビスの長さが長すぎると、ビスが戸袋内部で扉を傷つけるおそれがあります。ビスの長さにご注意下さい。

●手摺固定ビスの長さ
=ブラケットの厚み+
石膏ボードの厚み+
(10mm以上~15mm以下)

