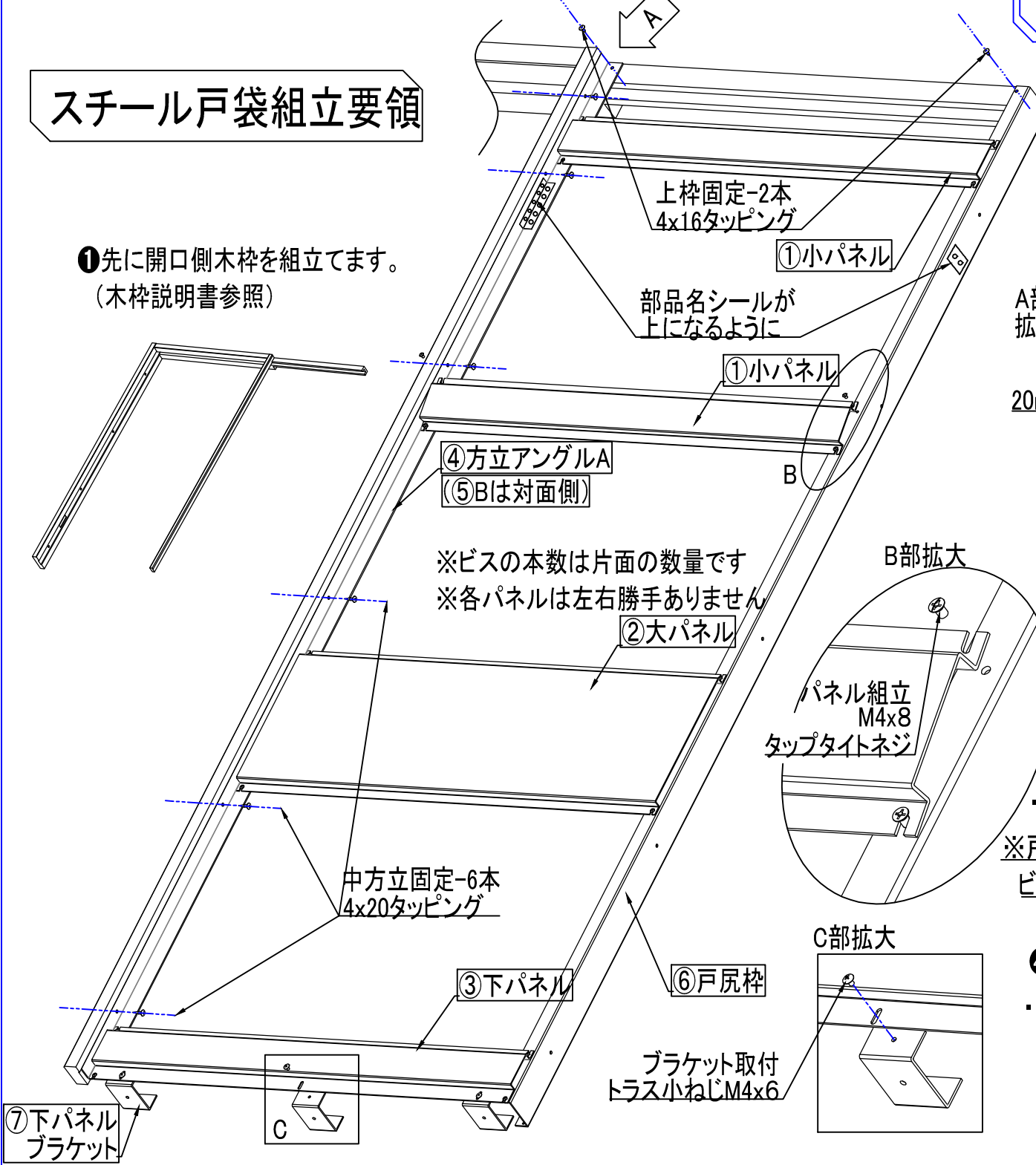


# 本組立容要領は一例です。製品仕様によって異なります

この組立て手順は戸袋を片面を先に組立する場合です。

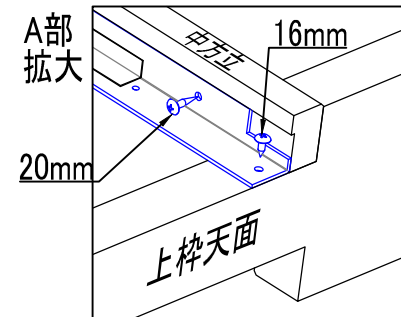
## スチール戸袋組立要領

①先に開口側木枠を組立てます。  
(木枠説明書参照)



組立て後、枠を起し取付開口にあてがった後、仮固定して反対面の戸袋を組立てしてください。戸袋を両面組み立てたのち起こす事も可能です。

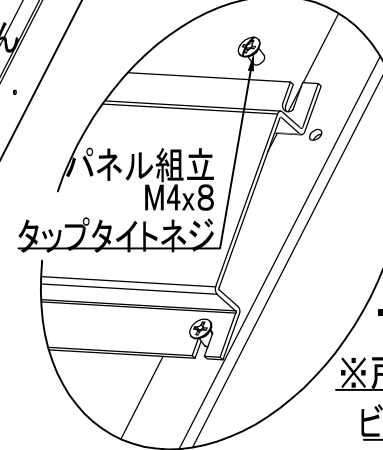
製品を起こす際は二人で行ってください。



### ②方立アングル取付手順

- ・部品名シールが上になるように
- ・中方立の切欠きにアングルをあてがう。
- ・アングルの天端と上枠天端は同面。  
(アングルと中方立は長さが違います)

### B部拡大

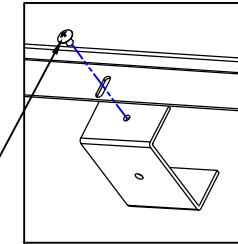


### ③各パネル(横棧)組立て手順

- ・両方の下側ビスを仮止めします
- ・図のようにパネル(横棧)を差し込みます。(仮置きが可能です)
- ・上側のビスを締付、下側も本締め。
- ※戸袋枠がひし形に変形、ヒネリがあるとビス穴が合いません。注意してください

タップタイトネジ(B部)について極薄平頭でネジ頭が弱い為、まっすぐ慎重に締めてください。可能であればクラッチ付き、またはトルク調整できるインパクトドライバーを推奨します。

### C部拡大



### ④下部の組立

- ・図のように組立(仮止め)
- ・長穴中心が床仕上がりより3mm下がりの位置
- ・この位置で上下5mm調整幅

- ・三方枠(縦、上、戸尻)固定後、土間にあてがい、高さを再調整。
- ・必ず両面とも本締めしてください。

ORG1410A