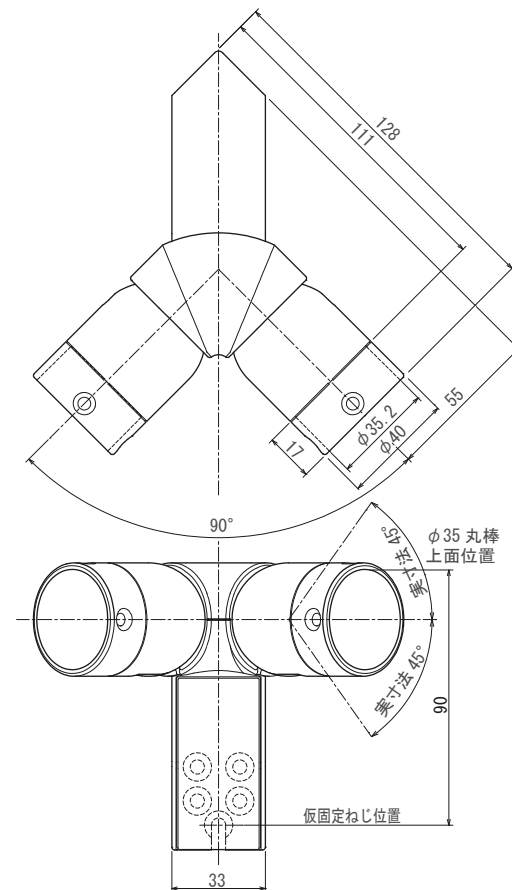


# AT35-IW

## 着脱入隅ブラケット

- 仕上 (本体) S(シルバー)塗装  
G(ゴールド)塗装  
BL(ブラック)塗装  
W(ホワイト)塗装
- 材質 本体:ZDC2  
カバー:ABS(着色)
- 付属 丸棒取付け用:丸皿タッピンねじ 3.5×16 4本  
壁取付け用:コーススレッド 4.5×90 5本



備考