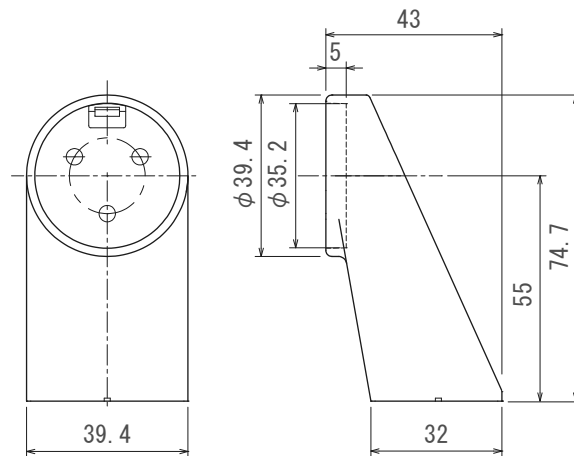


AT35-EE

着脱エンドブラケット

- 仕上 (本体)
 - S(シルバー)塗装
 - G(ゴールド)塗装
 - BL(ブラック)塗装
 - W(ホワイト)塗装
- 材質
 - 本体:ZDC2
 - カバー:ABS(着色)
- 付属
 - 丸棒取付け用:なべタツピンねじ 3.5×20 3本
 - 壁取付け用:なべタツピンねじ 4×40 4本



備考

RC下地対応
(M8アンカーボルトは別途ご用意下さい。)