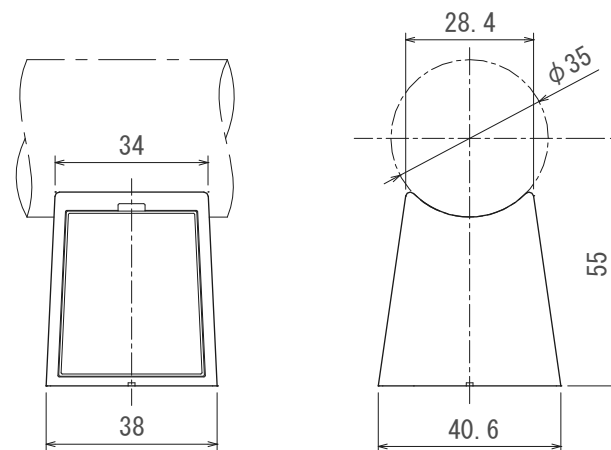


AT35-SB

着脱ブラケット直受

- 仕上 (本体)
 - S(シルバー)塗装
 - G(ゴールド)塗装
 - BL(ブラック)塗装
 - W(ホワイト)塗装
- 材質
 - 本体: ZDC2
 - カバー: ABS(着色)
- 付属
 - 丸棒取付け用: なべタッピンねじ 3.5×20 2本
 - 壁取付け用: なべタッピンねじ 4×40 3本



備考