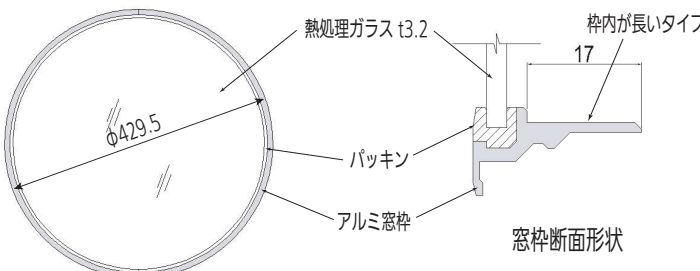
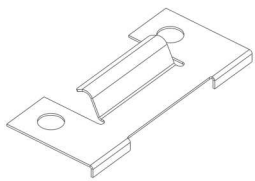
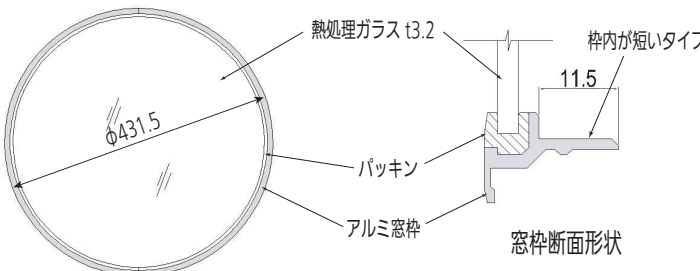



明り窓丸400型 DSC-T400C 施工説明書

施工前にこの施工説明書を必ずお読みの上、正しく施工して下さい。

製品内容

施工前に製品の損傷がないこと、下記部品内容がそろっていることをご確認ください。

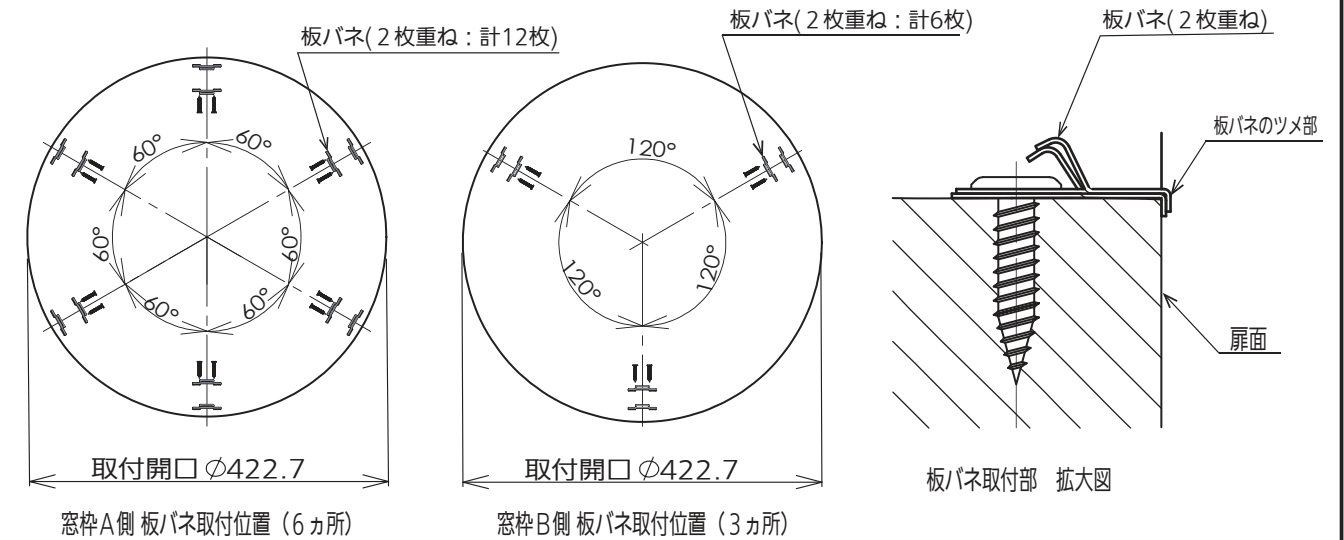
窓枠 A	1枚	板バネ	18個
	窓枠断面形状		板バネは2枚に重ねて取付けて下さい。
窓枠 B	1枚	板バネ取付用ビス	18本
	窓枠断面形状		三価ホワイト スリムヘッドAタッピング 3X20 (ピット#1)

⚠️ 取り扱い上の注意

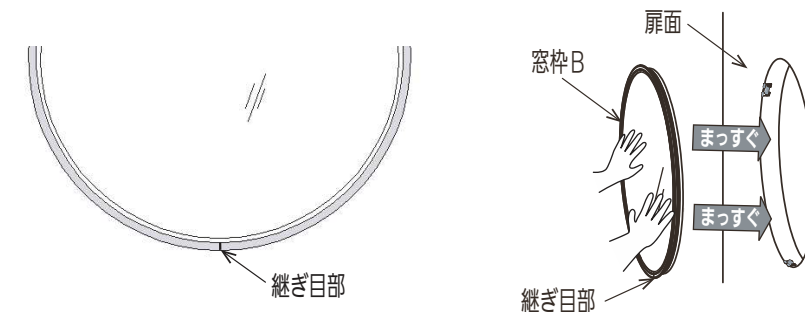
1. 本品の対応板厚は30mm~40mmとなっております。対応範囲外の板厚には設置しないでください。
2. 熱処理ガラスの内側には飛散防止フィルムが貼られています。フィルムは傷つきやすいため、取り扱いには十分注意してください。
3. アルミ窓枠の塗装面は鋭利なものに傷つきやすいので、取扱い時にはご注意ください。
4. アルミ窓枠の継ぎ目部に貼られているテープ止めは、施工時及び施工後も外さないでください。
5. 板バネの取付はねじを締め過ぎると板バネが変形する恐れがありますので、締め付けトルクの強い電動ドライバー等(インパクトドライバー等)は使用しないでください。
6. 窓枠取付け時には、取付け開口部の木くず等をきれいに除去し、窓枠内に木くずなどが混入しないように施工してください。
7. お手入れは、乾いた柔らかい布や、化学ぞうきんでから拭きしてください。汚れがひどい場合は、うすめた台所用中性洗剤を使用し、汚れを落としてから、柔らかい布で洗剤をしっかりと水拭きし、乾いた柔らかい布で拭きとってください。
8. 研磨剤入りの洗剤、酸性・アルカリ性の洗剤、シンナー等は使用しないでください。

取付方法

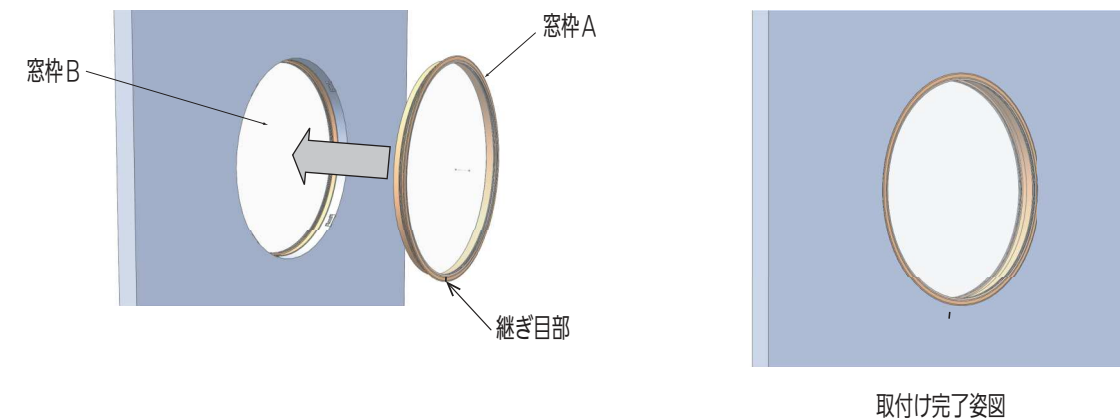
1. 丸窓取付開口は、φ422.7としてください。開口部小口に付着している木くずなどは取り除いてください。板バネの取付位置は窓枠A側に6ヶ所、窓枠B側に3ヶ所、両面で計9ヶ所となります。(下記図参照) あらかじめビス位置にドリルで下穴を開け、2枚に重ねた板バネのツメを取付開口の小口縁(角部)に掛け、ツメが扉面から離れないように付属の取付用ビスで取付けてください。
※板バネは2枚重ねで取付けてください。



2. 窓枠の継ぎ目部のテープ止めは外さないでください。最初に窓枠Bからガラス面を扉面に平行にして真っ直ぐ押し込んで取付けてください。この時、窓枠の継ぎ目が下になるように取付けてください。※窓枠は真っ直ぐ押し込まないと板バネ破損の原因となります。窓枠Bを取付後、窓枠付近やガラス内側の汚れはきれいに除去し、木くずなどのゴミはエアードスター等で取り除いてください。



3. 次に窓枠Aをもう片方の面に、窓枠Bと同様に窓枠の継ぎ目を下にし、真っ直ぐ押し込んで取付けてください。



HARDWARE FOR HOUSING EQUIPMENT

ENOMOTO

榎本金属株式会社

〒577-0815 大阪府東大阪市金物町2-23
TEL (06)6724-3775 FAX(06)6724-3778