

ガラスのお手入れ方法

- 製品を安全にまた快適にご使用されるためにも、ご使用前に必ず「ガラスのお手入れ方法」をお読みいただき、安全にお使い下さい。
- お読みになった後は、無くさないよう保管をお願いします。

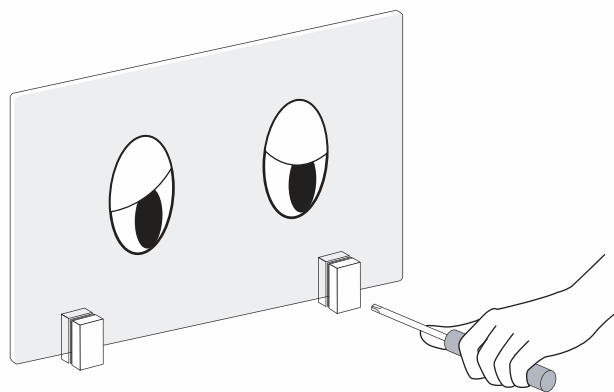
記号表示について

「ガラスのお手入れ方法」に表示されている記号には次のように意味があります。

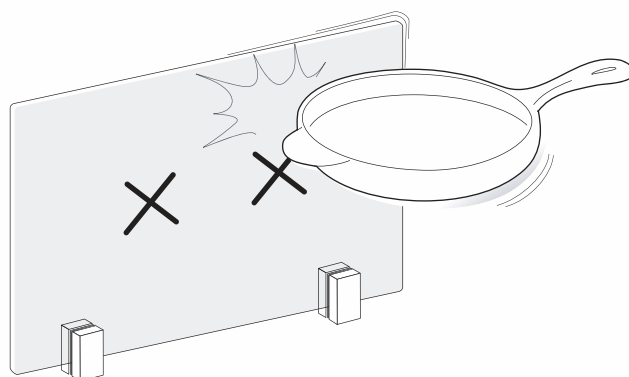
- ⚠ 「ご注意ください」という注意喚起を示します。
- 🚫 ~しないで下さいという「禁止」を示します。

安全に関する注意

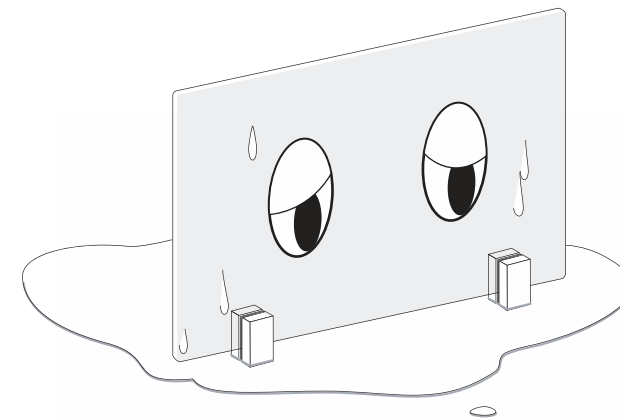
- お客さまや他の方々へのケガや事故を防止するために、以下のことを必ずお守り下さい。
- 本製品は「強化ガラス」を使用しております。「強化ガラス」の特性上、ごくまれに「自然破損」を起こす場合がございます。



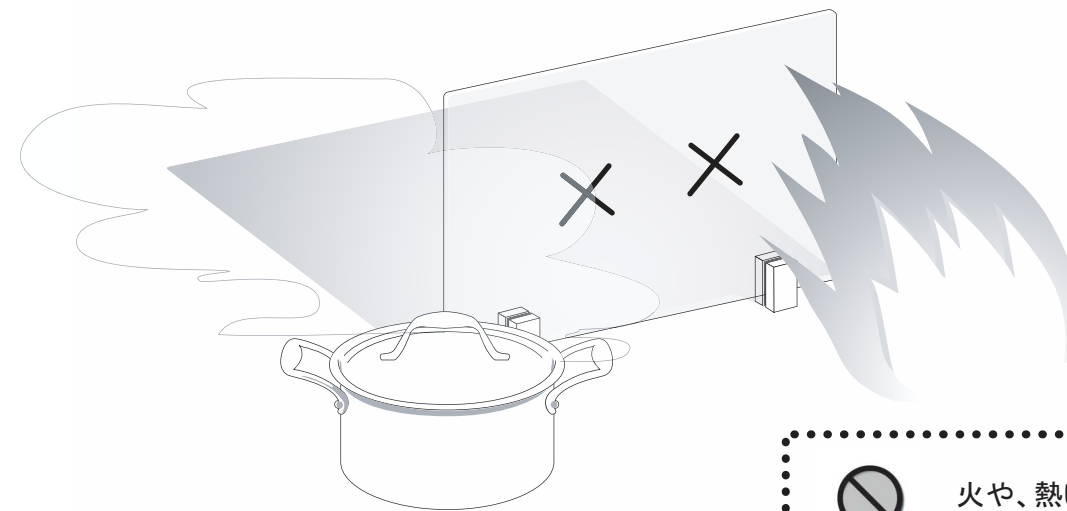
🚫 分解禁止 修理技術者以外の人は絶対に修理、分解など行わないで下さい。



🚫 禁止 フライパンや鍋など固いもので強い衝撃をあたえたり、ガラス表面を鋭利なもので傷つけたりしないで下さい。ガラスが割れ飛び散る可能性があります。



⚠ 注意 水がかかったり、濡れたままで放置しないで下さい。
サビがおこる原因となります。

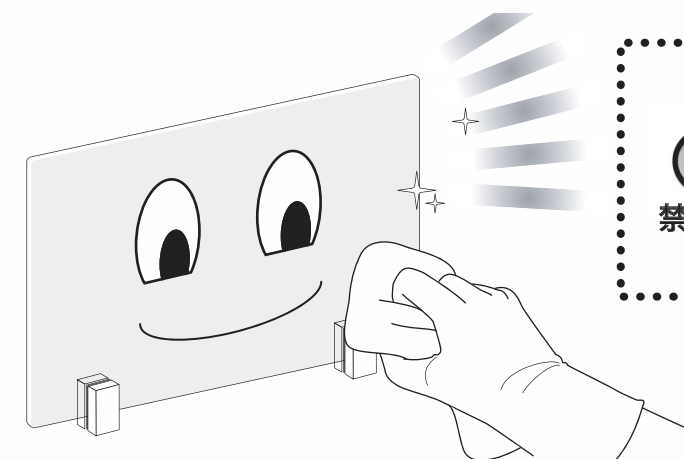


🚫 禁止 火や、熱いものを密着させないで下さい。

お手入れについて

いつまでもきれいに快適にお使いいただくために定期的なお手入れをおすすめします。

薄めた台所用中性洗剤をスポンジや、やわらかい布で水洗いして汚れを落としてから、やわらかい乾いた布などで拭きとって下さい。



🚫 禁止 金属タワシ、研磨剤入りの洗剤に酸性、アルカリ性、シンナー、ベンゼン、アルコールなど使用しないで下さい。
変色、変形のおそれがあります。