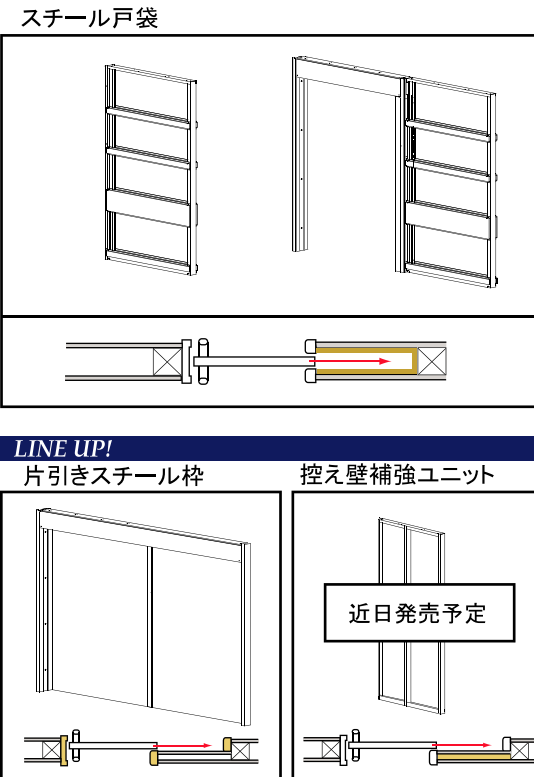
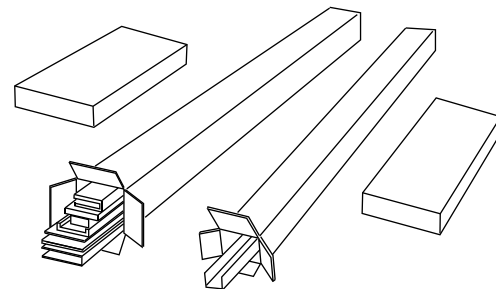


スチール戸袋 PAT.P.

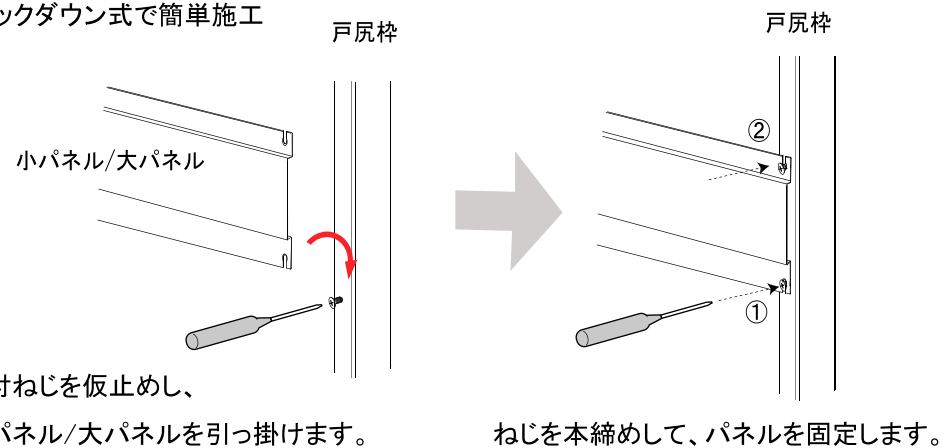


特徴

■組立式でコンパクト梱包



■ノックダウン式で簡単施工



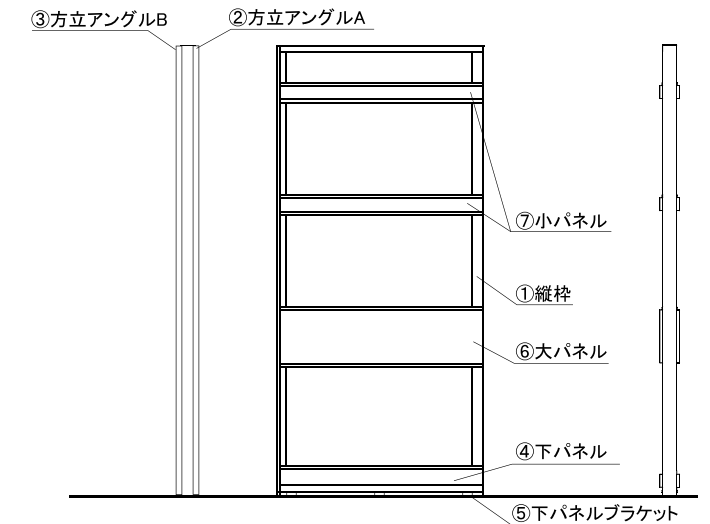
- 木製戸袋に比べ、反りや狂いがありません
- 木製戸袋に比べ、薄壁にも対応
- 室内側、廊下側の両面に手摺金具が取付可能



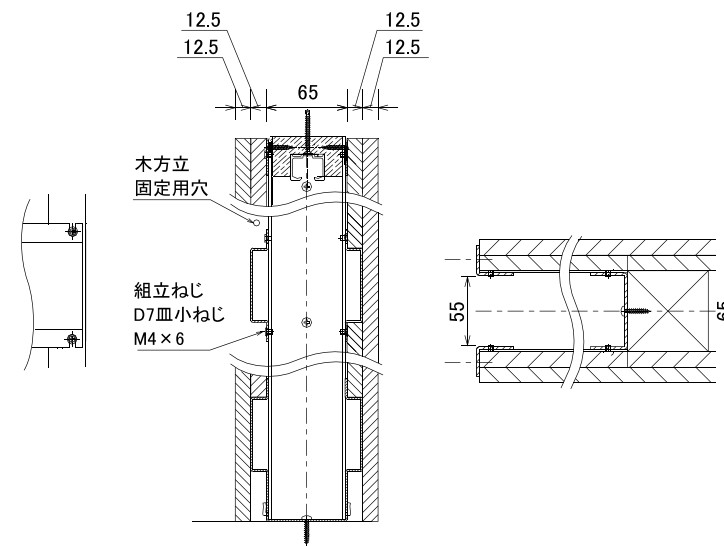
部品構成

①	②	③	④	⑤	⑥	⑦
戸尻枠	方立アングルA	方立アングルB	下パネル	下パネルブラケット	大パネル	小パネル
1本	1本	1本	2本	3本	2枚	4枚
SGCC t=2.3	SGCC t=2.3	SGCC t=2.3	SGCC t=1.6	SGCC t=2.3	SGCC t=1.6	SGCC t=1.6

⑧	⑨	⑩
組立てネジ	下パネルブラケット固定ネジ	上枠固定ネジ
十字穴付きD7皿小ねじ M4×6	十字穴付きトラス小ねじ 4×6	十字穴付きトラスタッピンねじ 3.5×12
32本 SWCH 三価クロメート	6本 SWCH 三価クロメート	4本 SWCH 三価クロメート



納まり図



引戸金物

以下のレールも御用意できます。

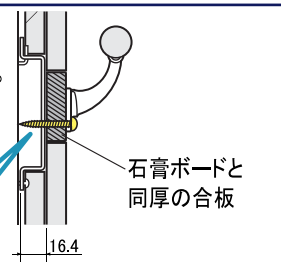
- 自閉式レール【巻きばね式】
ルームクローザースタンダード（対応扉重量：30kg以下）
- 自閉式レール【傾斜式】
スライディックス（対応扉重量：30kg以下）

※その他のレールも対応可能です。

手摺金具の取付

ビスの長さが長すぎると、ビスが戸袋内部で扉を傷つけるおそれがあります。ビスの長さにご注意下さい。

- 手摺固定ビスの長さ
=ブラケットの厚み+石膏ボードの厚み+ (10mm以上～15mm以下)



HARDWARE FOR HOUSING EQUIPMENT

ENOMOTO

榎本金属株式会社

〒577-0815 東大阪市金物町2番23号 tel.06(6724)3775 fax.06(6724)3778