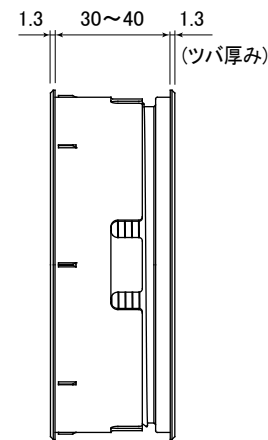
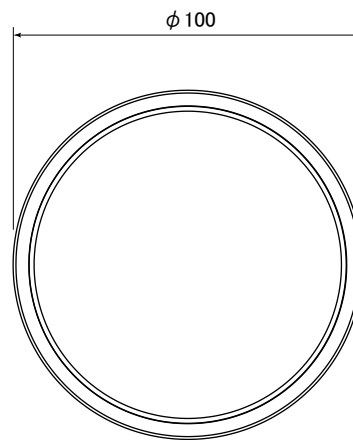


DSC-T100C

明り窓 丸100型

- 仕上 W(ホワイト)
N(ナチュラル)
M(ミディアム)
D(ダーク)
- 材質 本体:PMMA(着色)
窓:PMMA(無色透明)



備考

※対応扉厚: 30~40mm

参考取付け穴加工寸法: $\phi 97$ mm

明り窓 丸100型・丸200型

PAT.P

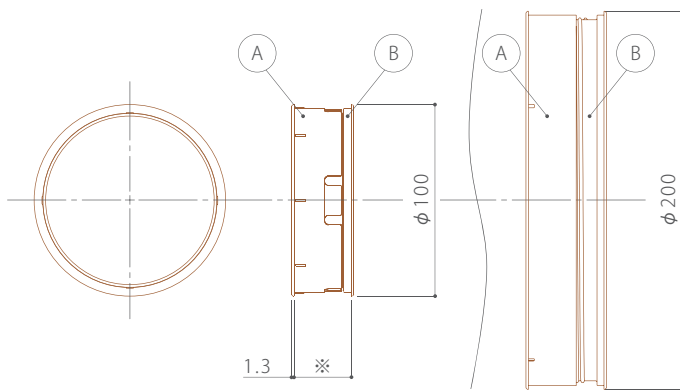
額縁不要で透明なフラットタイプの明り窓です。
扉に取り付けるレイアウト次第で色々な表情を魅せてくれます。



- ・子どもが誤って指詰めすることの無いよう安全面に配慮。
- ・表裏を回すだけで取付可能な簡単施工。
- ・内部に結露や汚れが付いても、外して容易に清掃可能。

お手入れ方法

ひどい汚れはホコリを払った後、水で100倍程に薄めた中性洗剤に浸した布を固く絞って拭き取り、乾いた布で仕上げてください。エタノール、シンナー、ベンジン、除光液、ガラスクリーナーなどの溶剤を含む薬品や漂白剤で拭かないでください。(細かいヒビが入ったり変色する恐れがあります。)



※(A)に接着剤を塗布することで扉に固定できます。
(B)を回すことで取り外せます。

※扉厚は丸100・丸200とも30~40mmまで対応可。



ホワイト (DSC-T100CW)



ナチュラル (DSC-T100CN)



ミディアム (DSC-T100CM)



ダーク (DSC-T100CD)

品名 **明り窓 丸100型**
品番 DSC-T100CW/DSC-T100CN
DSC-T100CM/DSC-T100CD
材質 PMMA
入数 120セット
参考取付穴径 φ97

品名 **明り窓 丸200型**
品番 DSC-T200CW/DSC-T200CN
DSC-T200CM/DSC-T200CD
材質 PMMA
入数 30セット
参考取付穴径 φ197

※製品仕様は予告なく変更することがあります。

※写真は、丸100型