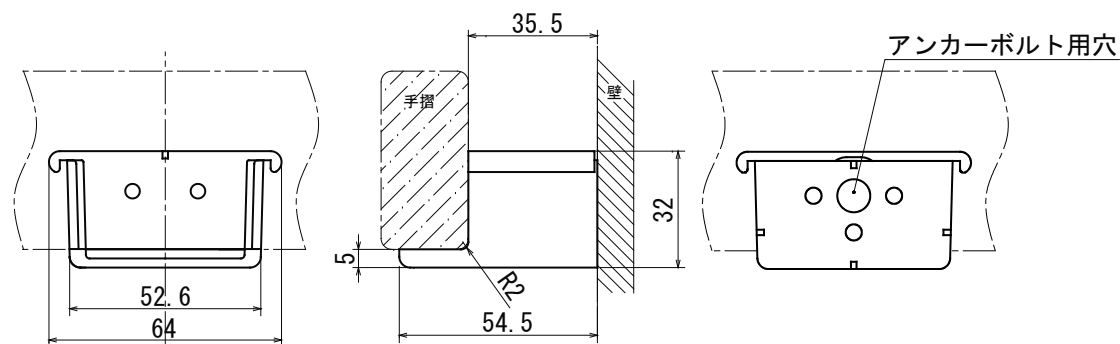


KAX-W

角手摺受金具



- 仕上 S(シルバー)塗装
W(ホワイト)塗装
BL(ブラック)塗装
- 材質 本体:ZDC2
- 付属 手摺取付け用:十字穴付き丸皿タッピンねじ 3.5×20 2本
十字穴付きなべタッピンねじ 3.5×20 2本
壁取付け用:十字穴付きなべタッピンねじ 4×40 3本

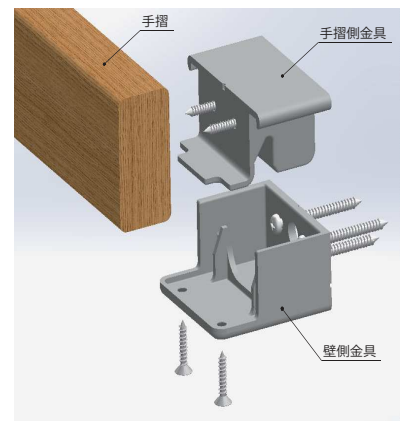
備考

- ・木製下地壁取付け用です。
コンクリート下地壁には、M8アンカーボルト用取付け穴を設けています。
アンカーボルトは、お客様でご準備願います。

角手摺受金具 KAX-W

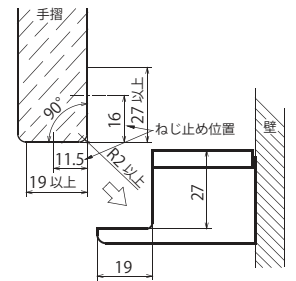
PAT.P

簡単施工の角手摺用受金具をご用意しました

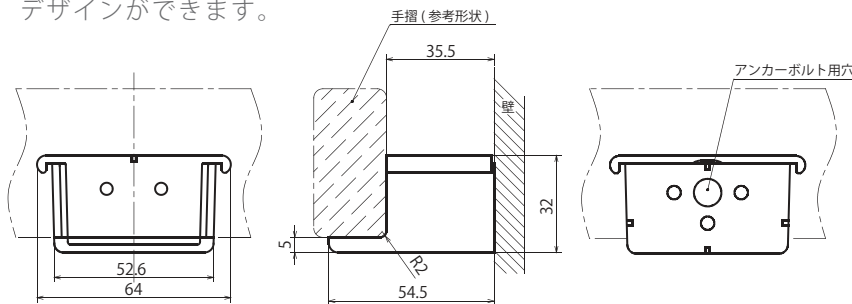


部品構成図

- ・カラーバリエーションは、3色をご用意しました。
- ・手摺側金具と壁側金具の左右方向取付け誤差の吸収が可能です。(左右±約2mm)
- ・本固定まで手摺を仮置きできます。
- ・木製下地壁取付け用です。コンクリート下地壁には、M8アンカーボルト用取付け穴を設けています。アンカーボルトは、お客様でご準備願います。
- ・手摺形状は、右図必要寸法を満たしていれば、他はお客様でご自由にデザインができます。



手摺形状必要寸法



金具外形寸法

- 仕上 S (シルバー) 塗装
BL (ブラック) 塗装
W (ホワイト) 塗装
- 材質 本体: ZDC2
- 付属 手摺取付け用: 丸皿タッピンねじ 3.5×20 2本
: なべタッピンねじ 3.5×20 2本
壁取付け用: なべタッピンねじ 4×40 3本



KAX-W S (シルバー色)



KAX-W BL (ブラック色)



KAX-W W (ホワイト色)