

NS03-30(36)

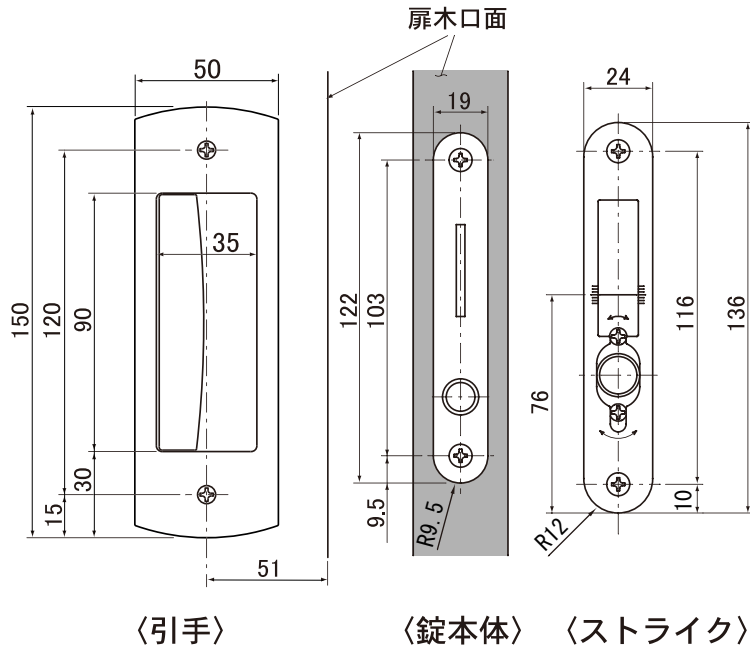
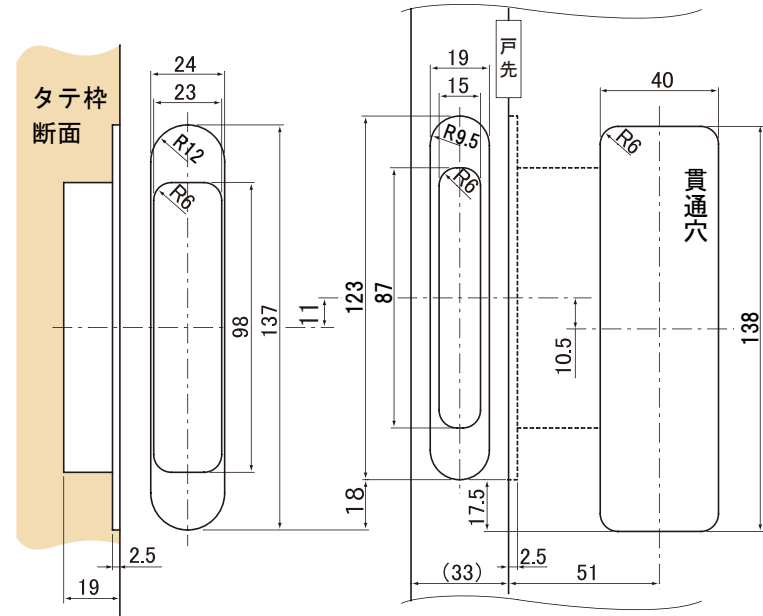
引戸錠 NSオート鎌錠 空錠

【枠加工図】

枠側 (ストライク)

【扉加工図】

扉側 (錠本体)



〈引手〉

〈錠本体〉

〈ストライク〉

製品仕様

□仕上
(取手)

S(シルバー)塗装
G(ゴールド)塗装
CP(クロム)めっき

□材質

取手:ABS
錠本体:SUS304、POM、ネオジウム
ストライク:SUS304、ネオジウム

- NS01-30
対応扉厚:29.5~34mm
- NS01-36
対応扉厚:35~39mm