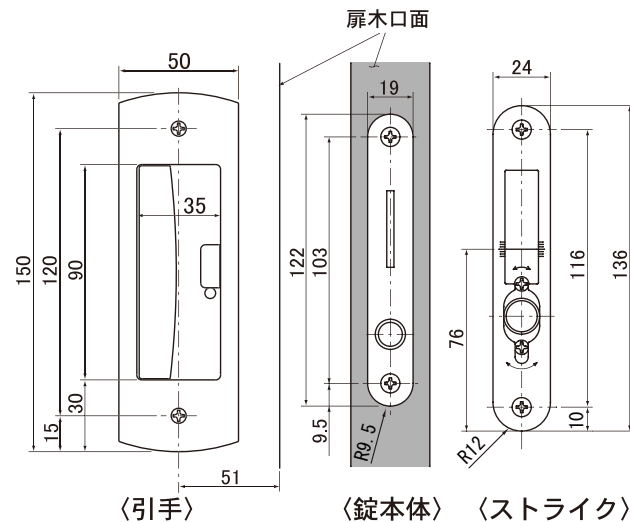


NS03-30(36)

引戸錠 NSオート鎌錠 空錠

- 仕上
(取手) S(シルバー)塗装
G(ゴールド)塗装
CP(クロム)めっき
- 材質
取手:ABS
鍵本体:SUS304、POM、ネオジウム
ストライク:SUS304、ネオジウム



備考

- NS03-30
対応扉厚: 29~34mm
- NS03-36
対応扉厚: 35~36mm