

施工説明書

簡易引戸錠 DHR230

製品仕様

- ①対応扉厚: 28~36mm
- ②左右位置調整可能範囲: 約±3mm

製品品番

仕上げ	品名	間仕切錠	表示錠	片面錠
シルバー塗装		DHR230-MS	DHR230-HS	DHR230-KS
サテンニッケルメッキ		DHR230-MSN	DHR230-HSN	DHR230-KSN
クロムメッキ		DHR230-MCP	DHR230-HCP	DHR230-KCP

安全に関するご注意

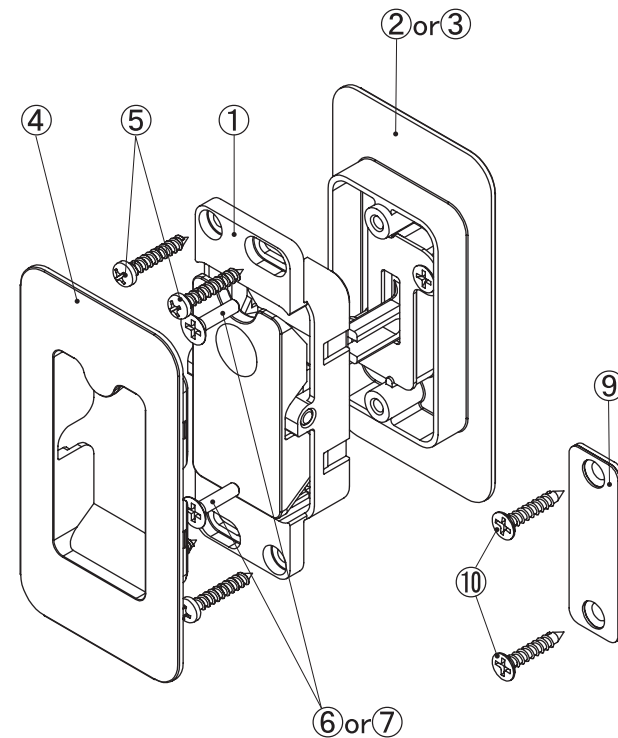
- ①インパクトドライバーは使用しないでください。破損の原因になります。
- ②仕様範囲外の扉厚には使用しないでください。動作異常がおこります。
- ③簡易錠の為、業務用扉や防犯性の高い扉には使用しないでください。
- ④必要以上に荷重をかけると部品が外れたり、破損する恐れがありケガの原因になります。
- ⑤製品は必ず水平、垂直に取り付けてください。正常にロックされない恐れがあります。
- ⑥取付けの際は、施工説明書をご確認の上、正しく施工してください。
- ⑦屋外及び浴室内部など、湿気の多い場所には設置しないでください。
- ⑧ねじは下穴をあけてから締付けてください。

製品のお取扱い

- ①汚れがある場合は、乾いた柔らかい布でやさしく拭き取る様にしてください。
- ②本施工説明書は施工後も破棄せず、ご施主様にお渡しください。
- ③間仕切錠及び表示錠の場合、ねじが2本余ります。残材並びに梱包材は自治体の条例に遵守して適切に処理してください。

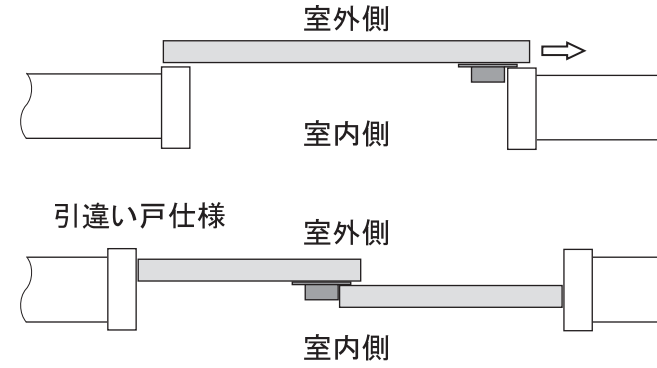
構成部品表

構成部品	品名	間仕切錠	表示錠	片面錠
①本体A		1	1	1
②本体B		1	—	—
③本体B(赤表示あり)		—	1	—
④カバー		1	1	1
⑤Aなべ+タッピンねじφ3.5×20		4	4	4
⑥皿+小ねじM4×12		2	2	—
⑦皿+小ねじM4×18		2	2	—
⑧ねじ識別紙(⑥⑦と同梱)		1	1	—
⑨戸当りプレート		1	1	1
⑩A皿+タッピンねじφ3.5×15		2	2	2



取付位置

アウトセット引戸仕様

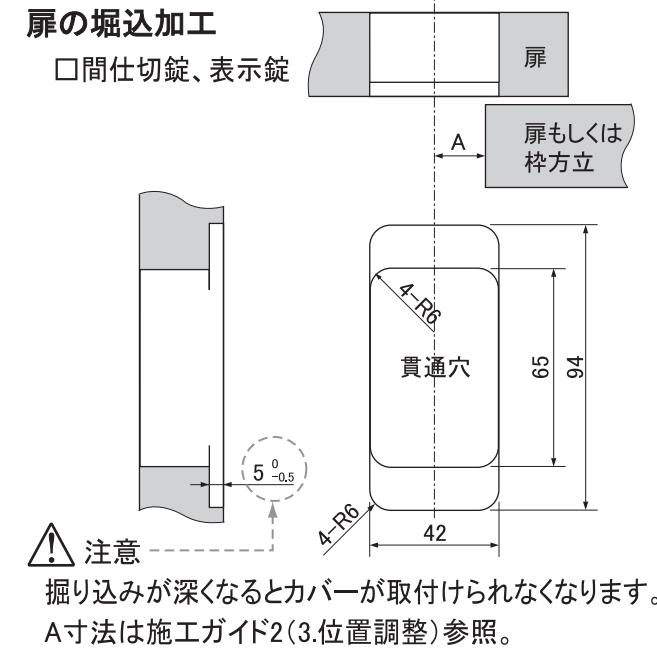


完成イメージ図

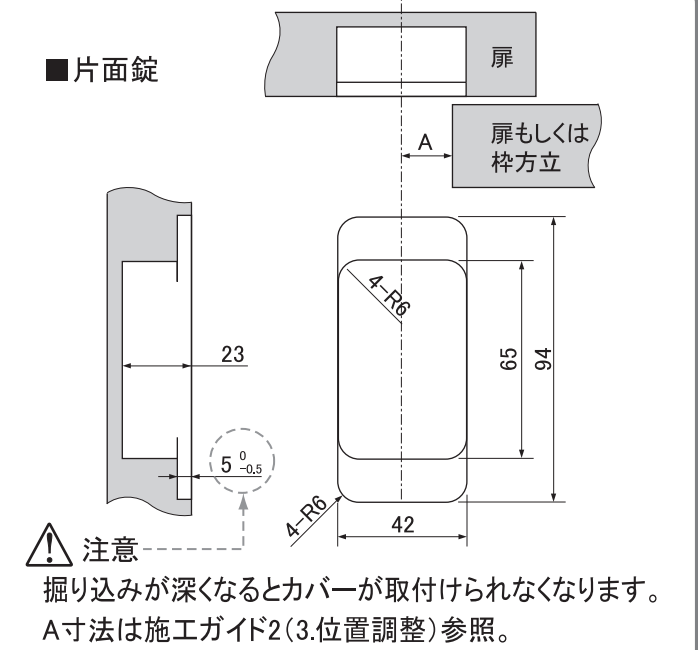


扉の掘込加工

□間仕切錠、表示錠

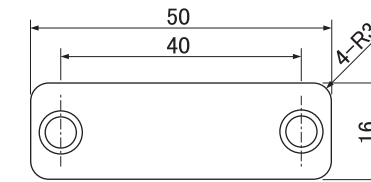


■片面錠

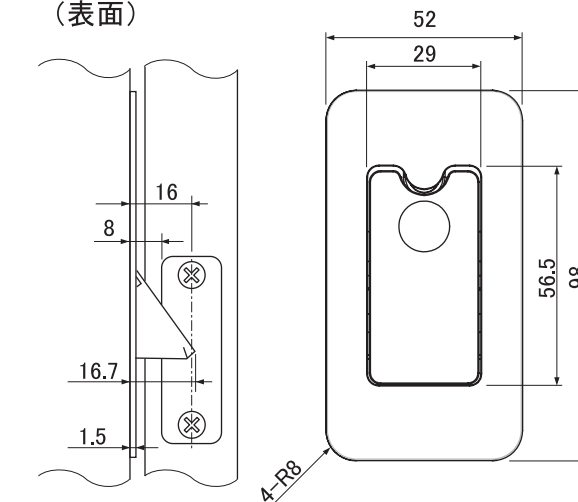


納まり寸法

◆戸当りプレート
(厚み1.8mm)

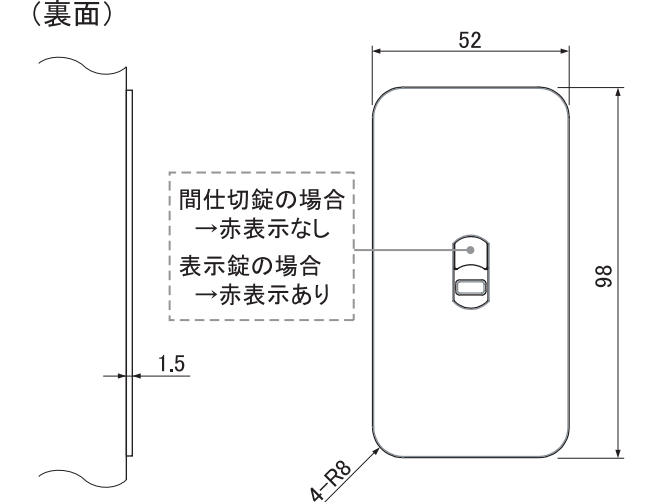


□間仕切錠、表示錠
(表面)



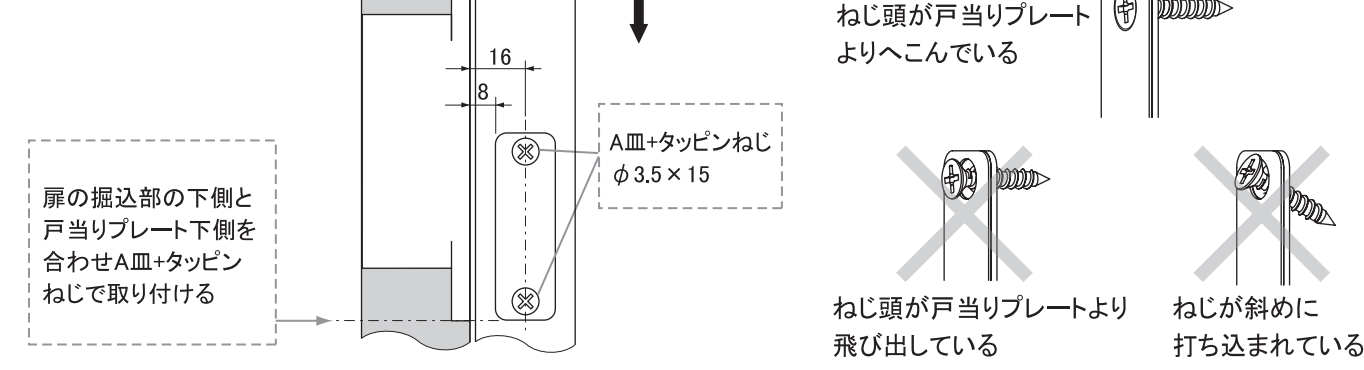
■片面錠

□間仕切錠、表示錠
(裏面)



⚠注意:扉の建付調整をあらかじめ行ってから施工ガイドに従い施工してください。

施工ガイド1 戸当たりプレートの取付

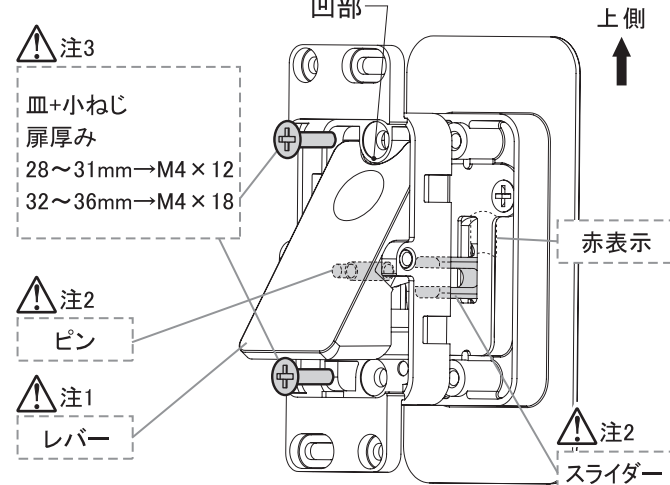


施工ガイド2 本体の取付

□ 間仕切り、表示錠 (手順1~5)
■ 片面錠 (手順2~5)

1. 仮固定①

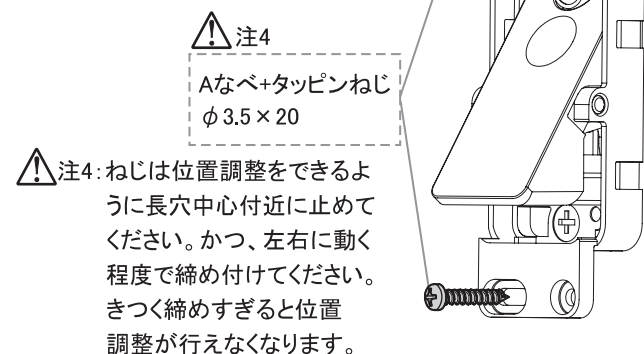
扉を挟み込むように本体A、Bをねじで仮固定してください。



- 注1: 図のようにレバーを起した状態(施錠状態)で凹の形状が上側になるよう扉に嵌めてください。
- 注2: スライダーとピンがかみ合う様に取り付けてください。(表示錠の場合: 赤表示が上側に見えること)
- 注3: 扉厚に応じて、ねじ識別紙で使用ねじを選択してください。また、ねじは左右に動く程度で締め付けてください。強く締め過ぎると位置調整の際に、扉を傷つける恐れがあります。

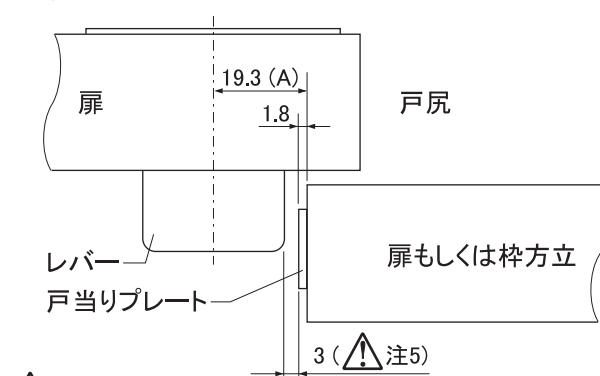
2. 仮固定②

本体Aを扉にねじで仮固定をしてください。



3. 位置調整

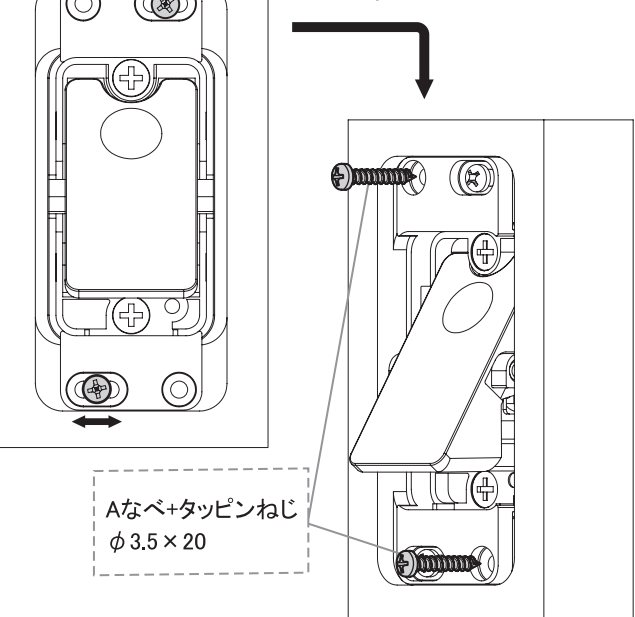
本体Aを左右調整してください。



- 注5
レバーと戸当たりプレートがこすらない程度にすき間をあけてください。(2~3mm程度) すき間3mmの場合A寸法は19.3mmになります。

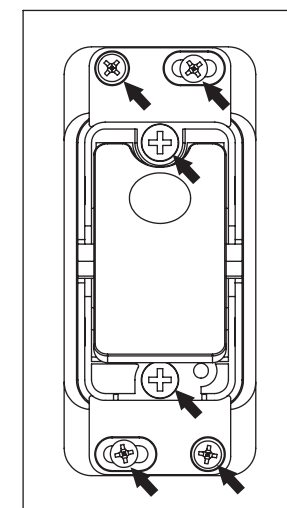
中心から約±3mm
左右調整可能

位置出しができれば
2ヶ所ねじ止めを行ってください



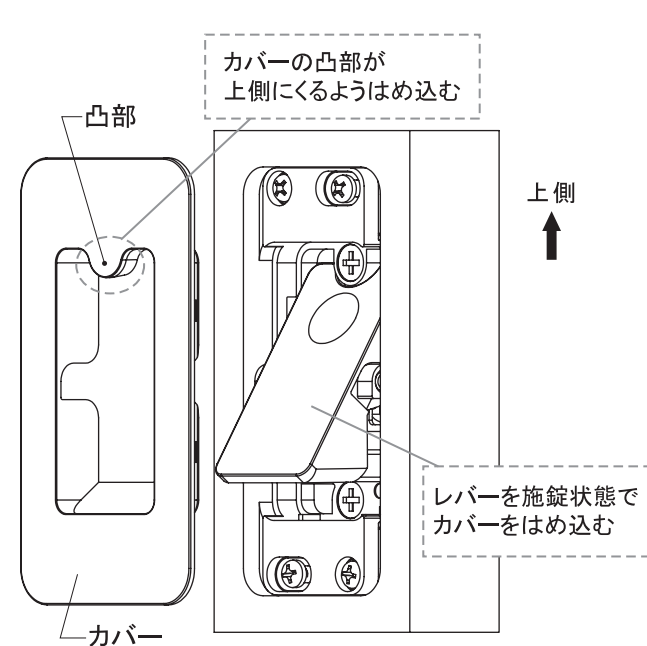
4. 本固定

全てのねじが取り付けられているのを確認して、本固定を行ってください。



- 注6
ねじ止め箇所
□ 間仕切り錠 } 全6ヶ所
□ 表示錠 }
■ 片面錠.....全4ヶ所
- 注6: ねじの締め過ぎに注意!
扉が割れたり、本体が変形したり、ねじ山が潰れることがあります。また、電動工具は使用せず手動で動作を確認しながら締めてください。

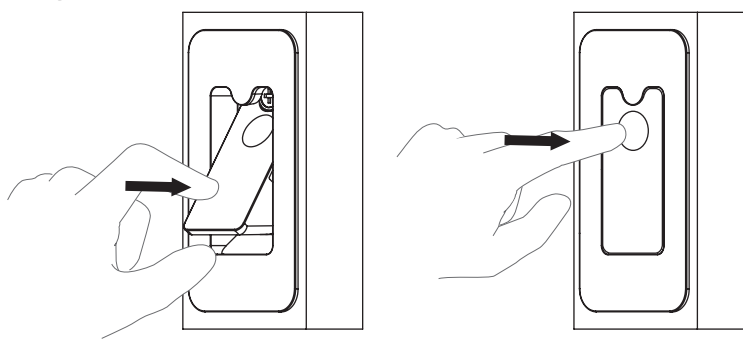
5. カバーの取付 (施工完了)



機能チェック

開閉動作に問題はないですか?

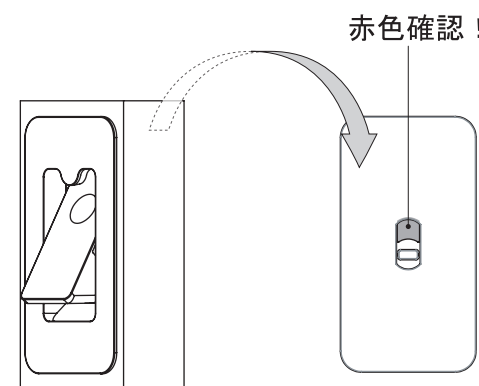
① 全製品共通



② 間仕切り錠 表示錠



施錠時、赤表示は見えますか? (表示錠の場合のみ)



取付けたカバーを取り外すには

図のようにマイナスドライバーの先端を凸部裏面にひっかけて、カバーを起してください。その際、製品が傷つく恐れがありますので、必ずドライバーに柔らかい布を被せて行ってください。

