

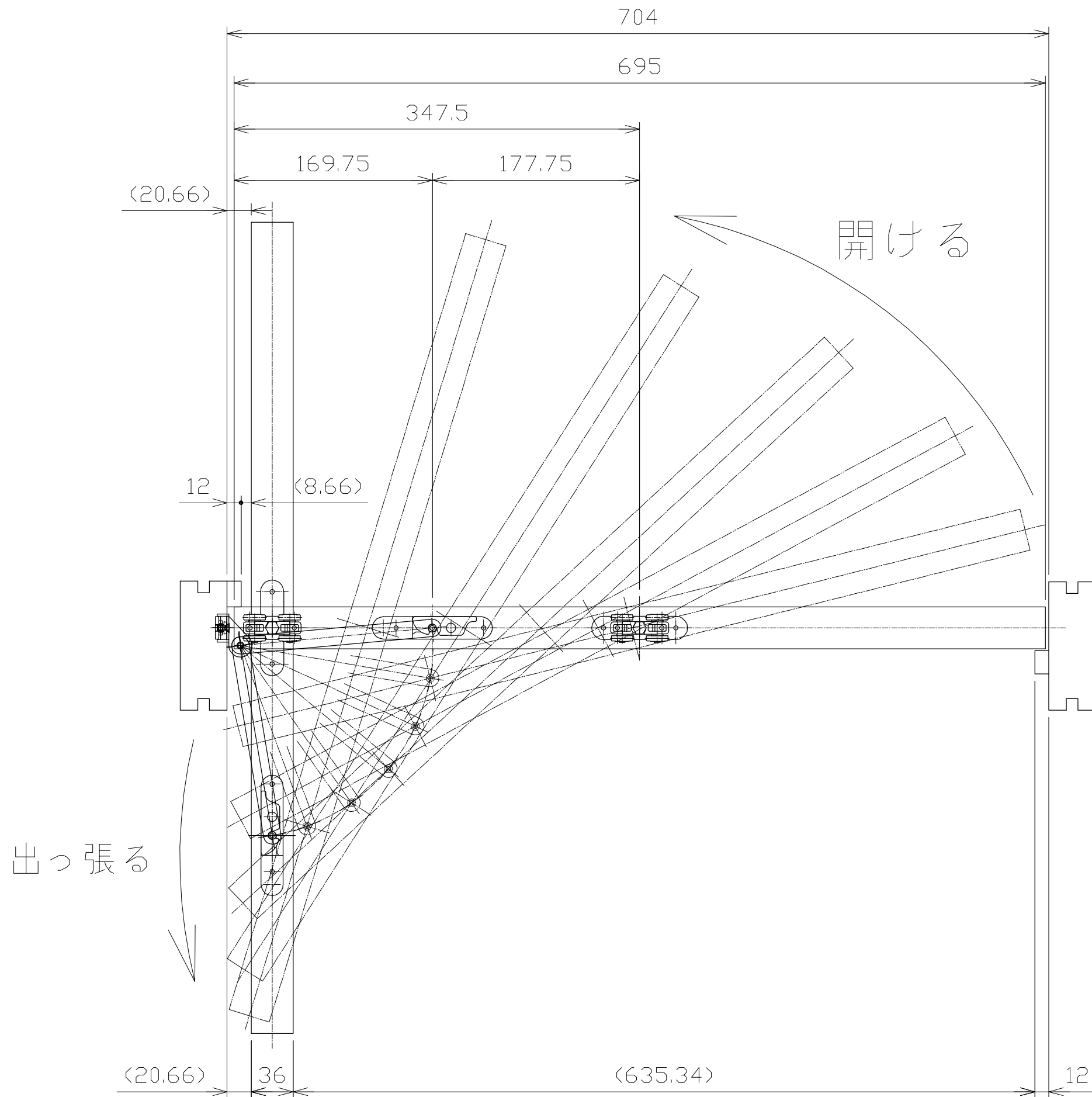


切欠き寸法(タテ棒)

尺度 Scale		公差 Tolerances		材質 Materials		表面処理 Finish	
承認	検図	設計		製図			
 <b>enomoto</b>				 3rd Angle Project			



尺度 Scale	公差 Tolerances	材質 Materials	表面処理 Finish	機種名 TYPE	ドア金具
1:4				名称 NAME	インスライドドア 軌跡図
承認 承認 00/12/15	検 図 00/12/15	製 図 00/12/15		品番 ITEM. No.	DKR-01
				図番 DWG. No.	3110-001-02A