

## ■施工の準備とご注意

- 壁面にブラケットの取り付け位置を決め、  
下穴(φ3)をあける。

(樹脂プラグの場合はφ6の下穴をあけてください。)

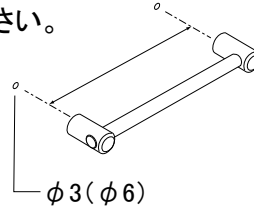
※取り付け位置に固定桟があることを確認してください。

※タイル・キッチンボードの場合、下穴は必ずあけてください。

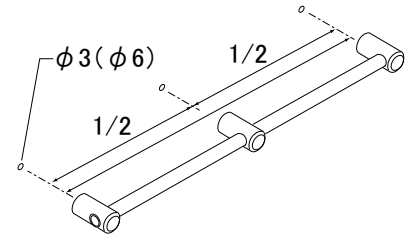
(割れるおそれがあります)

※RC構造の場合、樹脂プラグを必ず使用してください。

L600・L900の場合  
2ヶ所あける

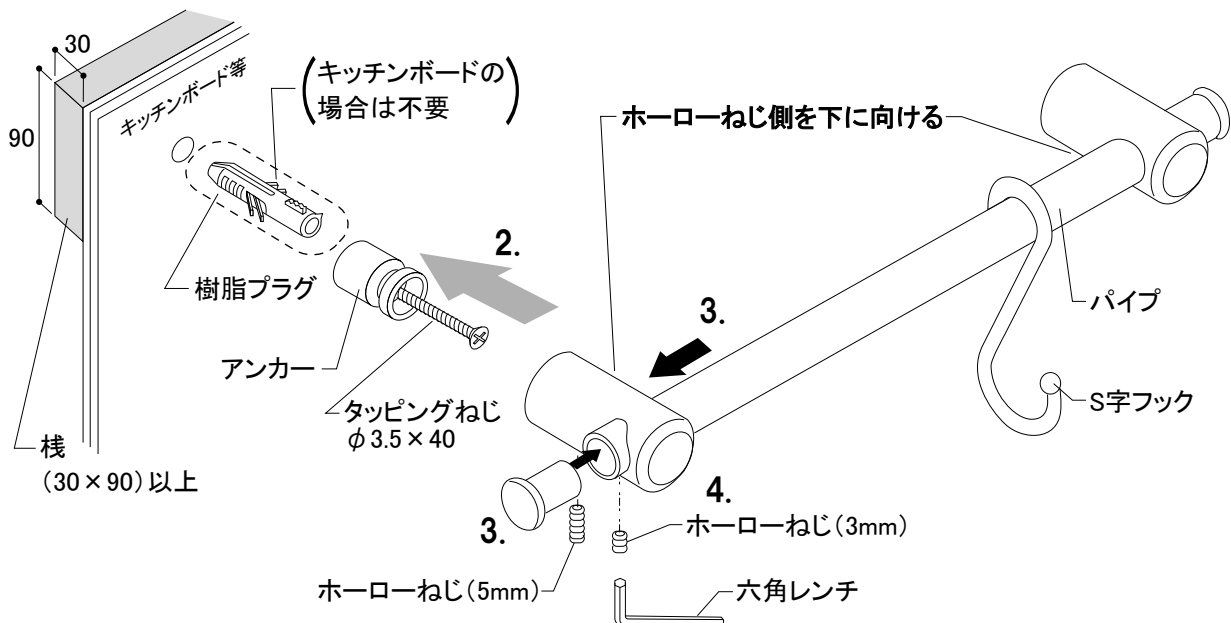
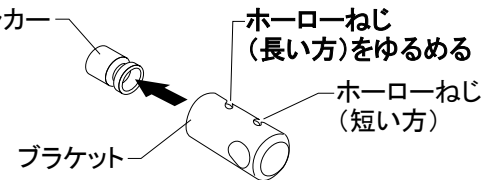


L1200以上の場合  
3ヶ所あける



## ■施工のしかた

1. ブラケットのホーローねじ(長い方)をゆるめ、アンカーを抜く。  
※ホーローねじはブラケットより取りはずさないでください。  
(ねじが小さいため、紛失するおそれがあります。)
2. アンカーをタッピングねじで取り付ける。
3. パイプをブラケットに通し、エンドキャップを打ち込む。  
※ブラケットのホーローねじを(短い方)をゆるめて、パイプが入るようにねじ頭を引っ込めてください。
4. アンカーに入れ、ホーローねじを六角レンチでしっかり締め付け、固定する。
5. S字フックや各種専用ラックを引っ掛ける。



### 注意

六角レンチは使用后、必ずお客様へお渡しください。

- 6. 本製品はコンロなどの火元から最低150mm以上離れた位置に取り付けてください。  
変形したり熱くなるおそれがあります。