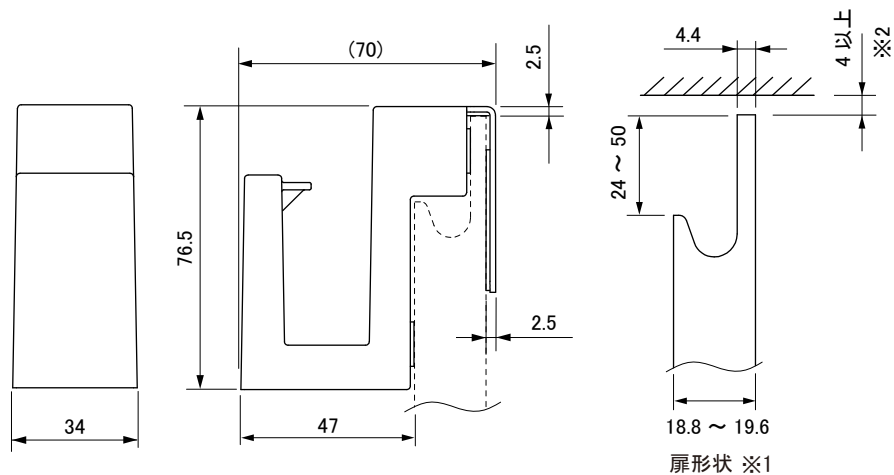


JT-TK1

Jフック

- 仕上 CP(クロムめっき)
BL(ブラック) 塗装
W(ホワイト) 塗装
- 材質 カバー:ABS
本体:POM
金具:SUS
パッド:硬質ゴム
- 耐荷重 500g
- 扉タイプ J型扉 扉厚 18.8mm~19.6mm



※1.上記形状の扉専用です。
※2.扉の上部に4mm以上の隙間が必要です。

備考