

# マノグリップ 施工説明書

このたびはマノグリップをお求めいただきまして、まことにありがとうございます。施工前にこの施工説明書をよくお読み頂き、安全に正しく施工されるようお願い致します。取り付け後は、お客様にご使用方法を十分ご説明ください。

## 安全上のご注意

ここに示した注意事項は、製品を安全に正しくお使いいただき、あなたや他人への危害を未然に防止するためのものです。いずれも安全に関する重要な内容ですので、必ず守ってください。



**警告**

誤った使いかたをすると「死亡または重傷を負う可能性が想定される」内容を説明しています。



**注意**

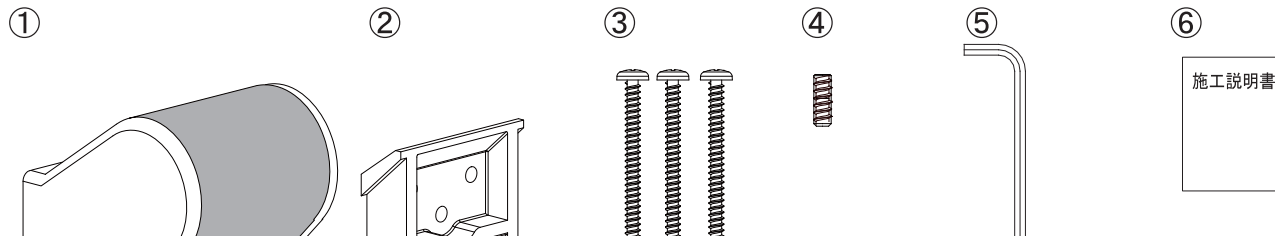
誤った使いかたをすると「傷害または財産への損害が発生する可能性が想定される」内容を説明しています。

**!** 必ず実行していただく「強制」内容を説明しています。 **⊘** してはいけない「禁止」内容を説明しています。

		壁取り付けねじ位置の壁裏に下地材がある事を必ず確認すること 取り付けが不安定となり、けがや重大事故につながるおそれがあります。
		各部材の取り付けには、同梱のねじを使用すること 取り付けが不安定となり、けがや重大事故につながるおそれがあります。
		各部材を取り付ける際、ねじを空転させないこと 取り付けが不安定となり、けがや重大事故につながるおそれがあります。
		製品の取り付け後は、ぐらつきやガタツキがなく確実に固定されていることを確認すること 取り付けが不安定な場合、製品が脱落しけがや重大事故につながるおそれがあります。
		屋外や浴室など水がかかったり湿気の多い場所には設置しないこと 部品の腐食により製品が折れやすくなり、けがの原因になります。

		製品にぶらさがらないこと 製品が変形し割れやすくなり、けがの原因になります。
		子供を遊ばせる等、他の用途では使用しないこと けがの原因になります。

## セット内容と名称



品番: MG-65□□□□			
	品名	材質	入数
①	本体(革付)	ZDC2	1
②	ベース	ZDC2	1
③	十字穴付なべタッピンねじ 4×40	SWCH	3
④	六角穴付止めねじ 平先 M6×16	SUS	1
⑤	六角棒スパナ	SAE865	1
⑥	施工説明書	-	1

## お手入れの方法

● 本体金属部は中性洗剤のうすめ液をスポンジかやわらかい布に含ませ、汚れをとったあと、乾いた布で空拭きして下さい。革部は、革専用メンテナンス用品でお手入れして下さい。



**注意**

※タワシや磨き粉、研磨剤入りのスポンジ等は使用しないこと  
※必ず中性洗剤をご使用下さい。アルカリ洗剤・酸性洗剤・塩素系洗剤・シンナー・クレゾール等は絶対に使用しないこと  
製品が劣化または破損し、けがの原因となることがあります。  
※定期的に本体のガタツキがないか確認すること  
製品が外れたりしてけがをする恐れがあります。

製品についてのお問合せ・・・



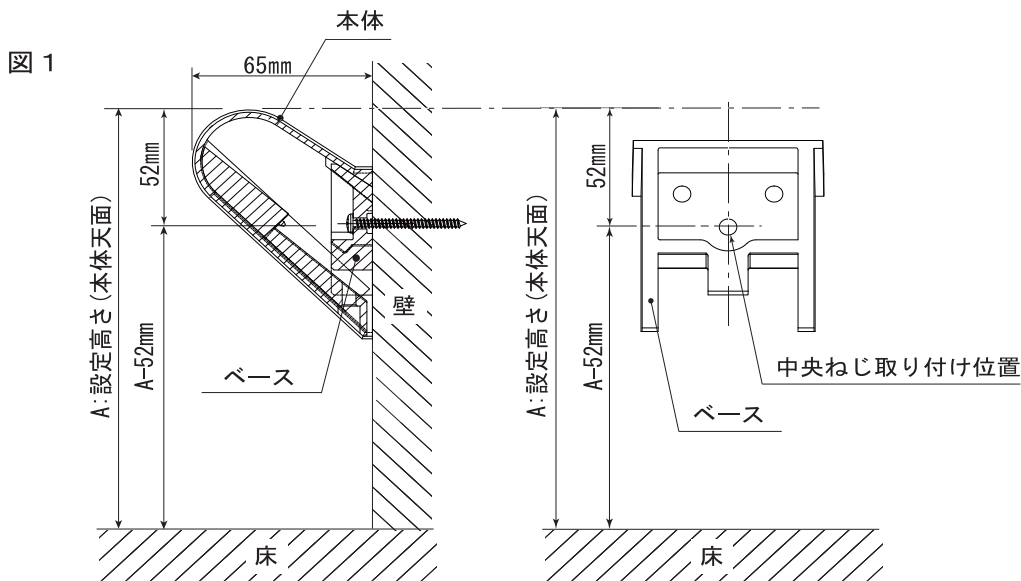
榎本金属株式会社

〒577-0815 東大阪市金物町2番23号 tel.06(6724)3775 fax.06(6724)3778

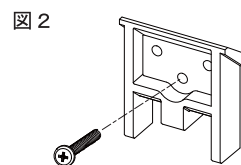
# 取り付けかた

## 1. ベースの取り付けかた

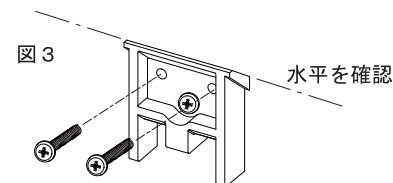
①本体天面の設定高さを決め、ベース材の中央ねじの取り付け位置を決定します。(図1)



②中央ねじの止め位置にマーキングし、ベースを同梱の取り付けねじ(十字穴付きなベタツピングねじ4×40)にて、仮止め固定します。(図2)



③ベースの水平を確認し、両側のねじ、および中央のねじをしっかりと取り付けます。(図3)



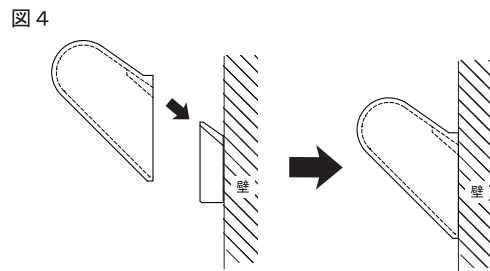
### ⚠注意

#### 壁裏に下地材があること

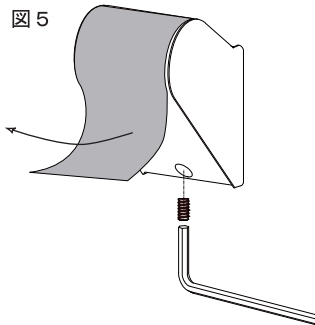
※壁裏に下地材がない場合、ベースが不安定になり、脱落し、けがや重大事故につながるおそれがあります。

## 2. 本体の取り付けかた

①ベースに本体をかぶせます。(図4)



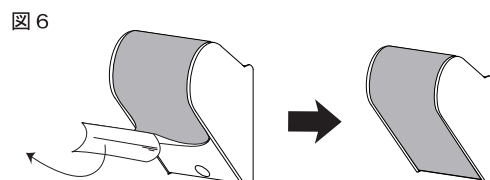
②本体の革をめくり、その下のねじ穴に、同梱の止めねじを六角棒スパナを使って止めねじをしっかりと締め付けます。(図5)



### ⚠注意

本体にガタツキがないか確認してください。

③革の裏にある両面テープの剥離紙を剥がし、本体に貼りつけます。



剥離紙をはがして、革を本体に貼りつける

### ⚠注意

革にしわが出ないように貼りつけてください。