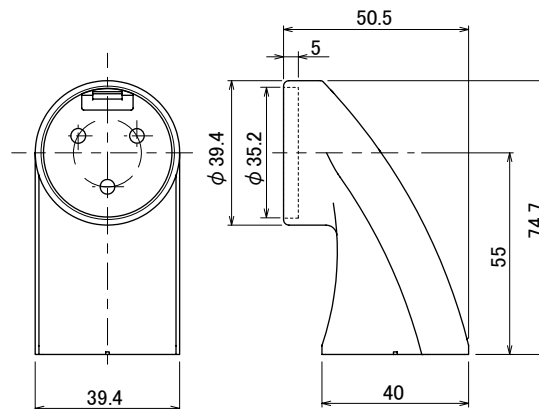


# LT35-EE

## 着脱エンドブラケット

- 仕上 (本体) S(シルバー)塗装  
G(ゴールド)塗装  
BL(ブラック)塗装  
W(ホワイト)塗装  
CP(クロム)めっき
- 材質 本体:ZDC2  
カバー:ABS(着色)、(めっき)
- 付属 丸棒取付け用:なべタツピンねじ 3.5×20 3本  
壁取付け用:なべタツピンねじ 4×40 4本



### 備考

RC下地対応  
(M8アンカーボルトは別途ご用意下さい。)