

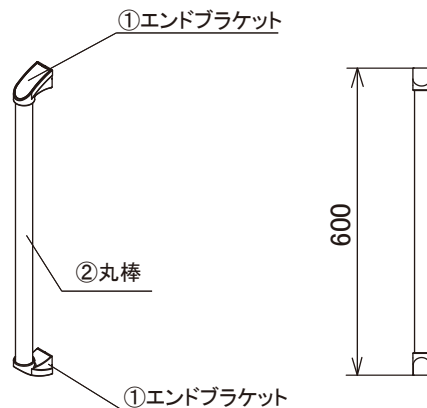
I-LT35


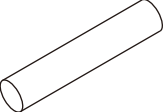
I型手摺セット

□カラーバリエーション

製品品番	色調		
	金具	カバー	丸棒
I-LT35CP-BL-600BL	CP	BL	BL
I-LT35CP-W-600W	CP	W	W
I-LT35BL-W-600W	BL	W	W
I-LT35W-BL-600BL	W	BL	BL

CP: クロム BL: ブラック W: ホワイト



構成部品	①エンドブラケット	②丸棒
品名	 〈材質〉 本 体:ZDC2 カバー:ABS 〈付属〉 手摺固定用: φ3.5×20 3本 壁固定用 : φ4.0×40 4本	 〈材質〉 丸棒:タモ集成材: φ35
I型手摺セット	2	1

備考 上表のカラーバリエーションがあり、その中からお好きな組み合わせをお選びいただくことができます。
(その他の組み合わせに関するご相談はご連絡をお願いします)