

キヤドル

A174AY-BL

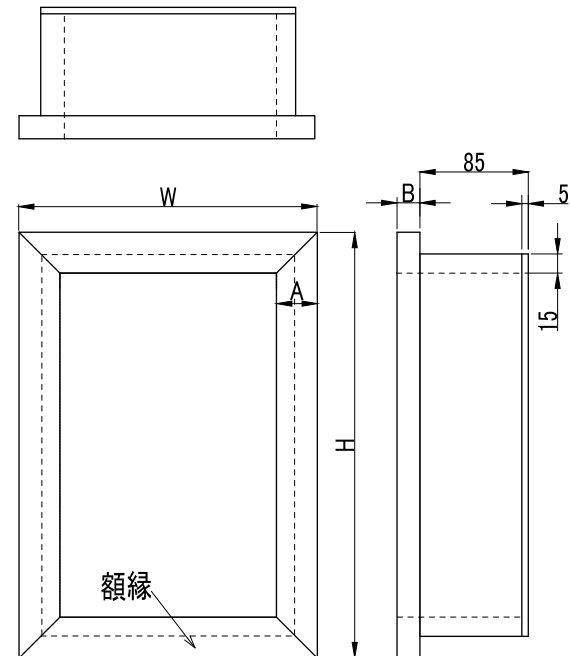
A174AY-W

AD514C-P

AD515C-B

| 商品名 | 品番 | 箱部の材質 | 額縁の表面処理 | A | B | *W | *H |
|--------|-----------|---------|---------|----|----|-----|-----|
| ノール(黒) | A174AY-BL | ポリ合板(黒) | 黒塗装 | 30 | 15 | 230 | 330 |
| ブラン(白) | A174AY-W | ポリ合板(白) | 白塗装 | 30 | 15 | 230 | 330 |
| プラージュ | AD514C-P | ポリ合板(白) | 生地 | 32 | 18 | 225 | 295 |
| ブリック | AD515C-B | ポリ合板(白) | 生地 | 34 | 17 | 230 | 306 |

* 印寸法は、額縁コーナー柄を合せる為、寸法は変動します。
取付開口穴は、施工説明書に従って空けて下さい。



備考

ロット単位で御社のご希望に沿ったサイズ、デザインで作成可能です。
ご相談下さい。