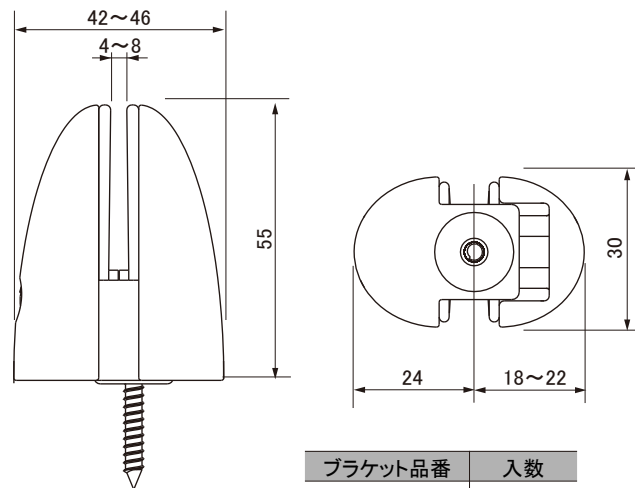


CB-1S

カウンタークリーン ラウンドタイプ(丸タイプ)

- 仕上(本体) クロムめっき
- 材質 本体:ZDC2
パッキン:エラストマ
- 付属 Oリング 2個
十字穴付き丸皿小ねじ M4×35 2本
十字穴付きなべタッピンねじ 4.5×25 2本



ブラケット品番	入数
CB-1S	2

備考

カウンタークリーン

ー ロータイプガラスパーテーションセット ー



特徴

- ・シンク前・コンロ前の双方でご使用可能。
- ・ブラケットはラウンドタイプ、スクエアタイプをご用意。
- ・ブラケットとガードプレートの組み合わせで様々なコーディネートを実現。
- ・天板上面からの簡単取付施工(施工動画を参照ください)。
- ・ガードプレートは特注対応可能です。
(W寸法：400～1200mm、H寸法：200～400mm、ガラス厚(クリアのみ)：4～8mm)
※900mmを超えるサイズの場合、ブラケットが3個必要となります。

●ラウンドタイプ／CB-1S



クロームメッキのみ

●ガードプレート



クリア C t=4



ミスト M t=4



グレー G t=5 (特注対応)

●スクエアタイプ／CBK-1S



クロームメッキ



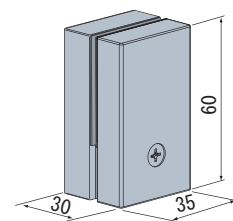
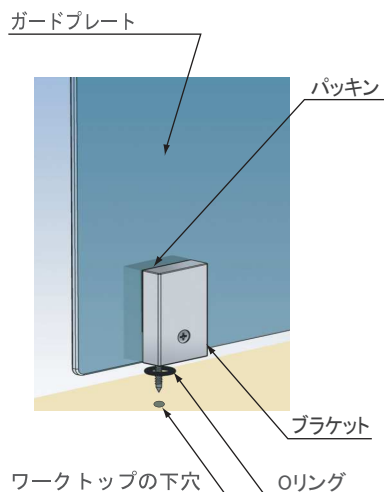
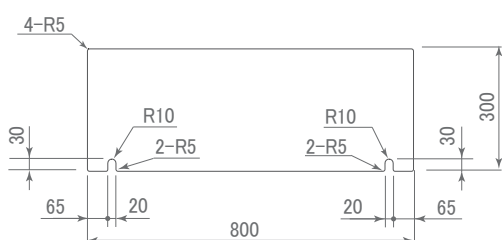
ブラック



ホワイト

仕様

- ブラケット : ZDC2
 Oリング : NBR
 パッキン : ポリウレタンエラストマ
 ガードプレート : 強化ガラス
 使用ビス : 十字穴付なベタッピンねじ 4.5×25
 (スクエア) : 十字穴付皿小ねじ M4×20
 (ラウンド) : 十字穴付丸皿小ねじ M4×35



ガードプレート4mm厚使用時

- 施工動画はこちらのQRコードから



カウンタークリーン

●品番一覧表

	品名	品番	ガードプレート			ブラケット	
			カラー	サイズ W × H (mm)	板厚 (mm)	形状	カラー
セット	カウンタークリーン スクエアタイプ	CC8030C-S	クリア	800 × 300	4	スクエア	クロームメッキ
	カウンタークリーン ラウンドタイプ	CC8030C-R	クリア	800 × 300	4	ラウンド	クロームメッキ
	カウンタークリーン スクエアタイプ	CC8030M-S	ミスト	800 × 300	4	スクエア	クロームメッキ
	カウンタークリーン ラウンドタイプ	CC8030M-R	ミスト	800 × 300	4	ラウンド	クロームメッキ
	カウンタークリーン スクエアタイプ	CC8030C-SBL	クリア	800 × 300	4	スクエア	ブラック
	カウンタークリーン スクエアタイプ	CC8030C-SW	クリア	800 × 300	4	スクエア	ホワイト
	カウンタークリーン スクエアタイプ	CC8030M-SBL	ミスト	800 × 300	4	スクエア	ブラック
	カウンタークリーン スクエアタイプ	CC8030M-SW	ミスト	800 × 300	4	スクエア	ホワイト
単品	カウンタークリーン用取付ブラケット	CB-1S	—	—	—	ラウンド	クロームメッキ
	カウンタークリーン用取付ブラケット	CBK-1S	—	—	—	スクエア	クロームメッキ
	カウンタークリーン用取付ブラケット	CBK-1SBL	—	—	—	スクエア	ブラック
	カウンタークリーン用取付ブラケット	CBK-1SW	—	—	—	スクエア	ホワイト
	カウンタークリーン用ガードプレート	GPT-8030C-P65 t=4	クリア	800 × 300	4	—	—
	カウンタークリーン用ガードプレート	GPT-8030M-P65 t=4	ミスト	800 × 300	4	—	—
	カウンタークリーン用ガードプレート ※特注対応品	GPT-8030G-P65 t=5	グレー	800 × 300	5	—	—