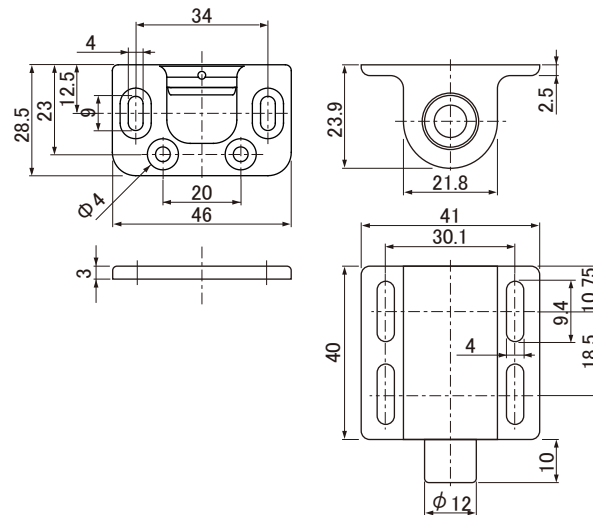


ADM-1C

収納扉下用ラッチ

□仕上	濃茶色 薄茶色 白色
□材質	PA6(着色) MG(ネオジウム)



備考