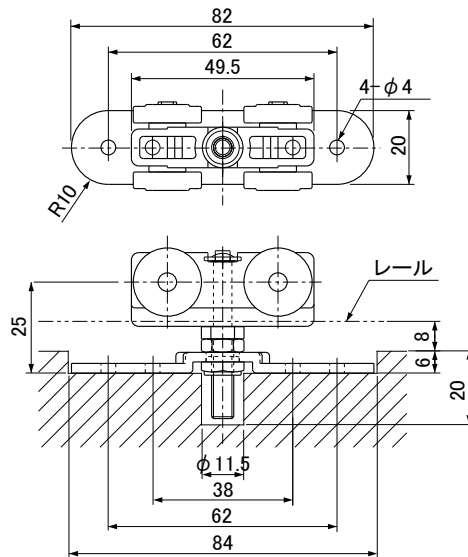


DKR01-10

上用吊車

□仕上 BL(ブラック)塗装
□材質 POM
SPCC



備考

DKR01-3 下用ランナーとセット販売になります。