

# NSオート鎌錠 取付説明書

対応扉厚	商品名	品番
29.5~34mm	引戸錠 NSオート鎌錠 表示錠・30・L/R	NS01-68-30-□-L/R
35~36mm	引戸錠 NSオート鎌錠 表示錠・36・L/R	NS01-68-36-□-L/R
29.5~34mm	引戸錠 NSオート鎌錠 空錠・30	NS03-15-30-□
35~36mm	引戸錠 NSオート鎌錠 空錠・36	NS03-15-36-□
29.5~34mm	引戸錠 NSオート鎌錠 間仕切り錠・30	NS04-30-□
35~36mm	引戸錠 NSオート鎌錠 間仕切り錠・36	NS04-36-□

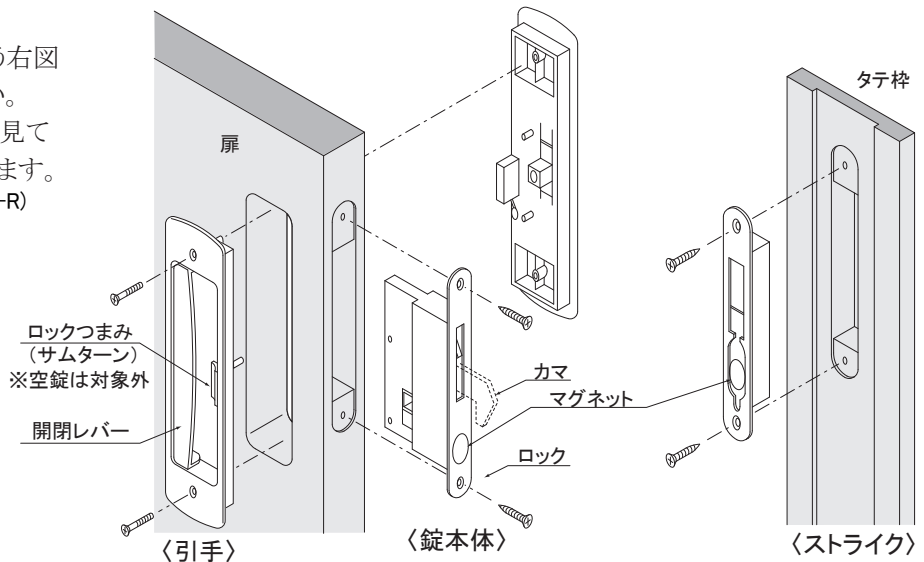
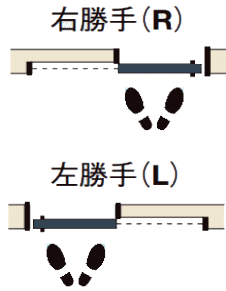
※ □は色表記を示す

## 【製品仕様】

1. バックセット寸法は51mmです。

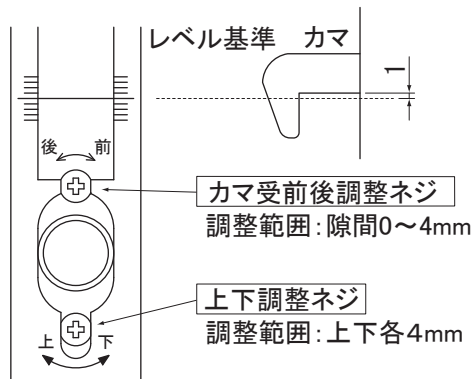
## 【各部の名称と取付方法】

⚠ 上下・左右の向きを間違えないよう右図のように取付作業を行ってください。尚、右図(サムターンがある側から見て左開き)は右勝手の表示錠を示します。  
(NS01-68-30-□-R)



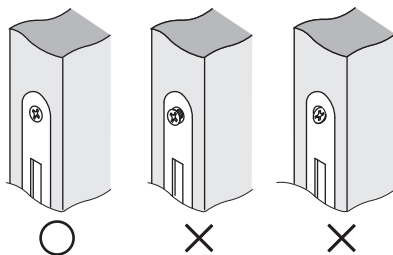
## 【ストライクの調整方法】

⚠ 電動ドライバーで調整ネジを回さないでください。また、無理に締め過ぎると故障の原因となります、注意してください。



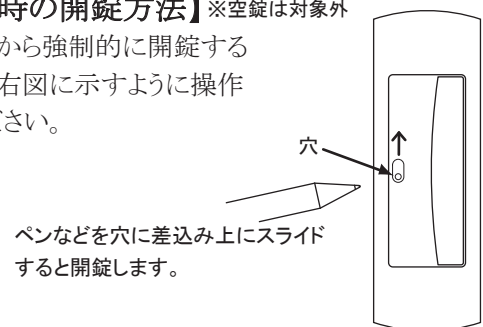
## 【ネジ止めは正確に行ってください】

⚠ 下図のようにロック、あるいはストライクの固定で取付ネジが締め残っていたり斜めにならないように注意してください。



## 【緊急時の開錠方法】※空錠は対象外

⚠ 室外側から強制的に開錠する場合は右図に示すように操作してください。



## 【その他注意事項】

- ⚠ 引手の取付ネジの締め付けに電動ドライバーは使用しないでください。また、あまり強く締め付けしないでください。
- ⚠ カマの出入口やストライクの穴に物を入れないでください。
- ⚠ 引手表面を洗剤で拭かないでください。
- ⚠ 厚みが指定範囲外の扉には取付けないでください。

HARDWARE FOR HOUSING EQUIPMENT



榎本金属株式会社

〒577-0815 大阪府東大阪市金物町2-23  
TEL (06)6724-3775 FAX (06)6724-3778