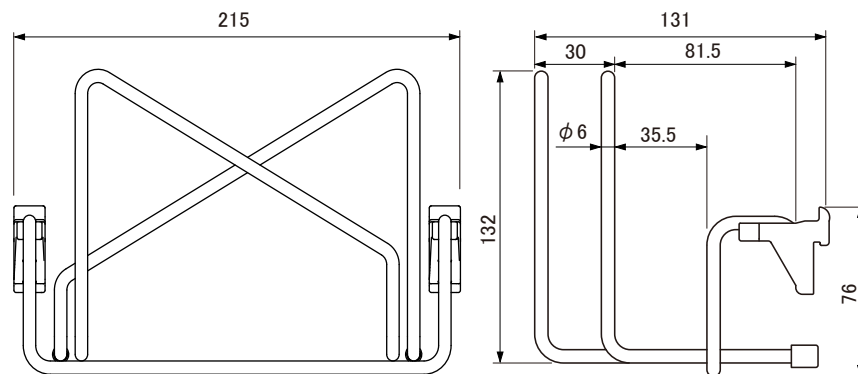


# CU-MN30

まな板ラック

- 仕上 電解研磨
- 材質 SUS304
- POM
- 付属 ネジ隠しカバー L183 1本



品番	全長サイズ
CU-MN30	215mm

備考