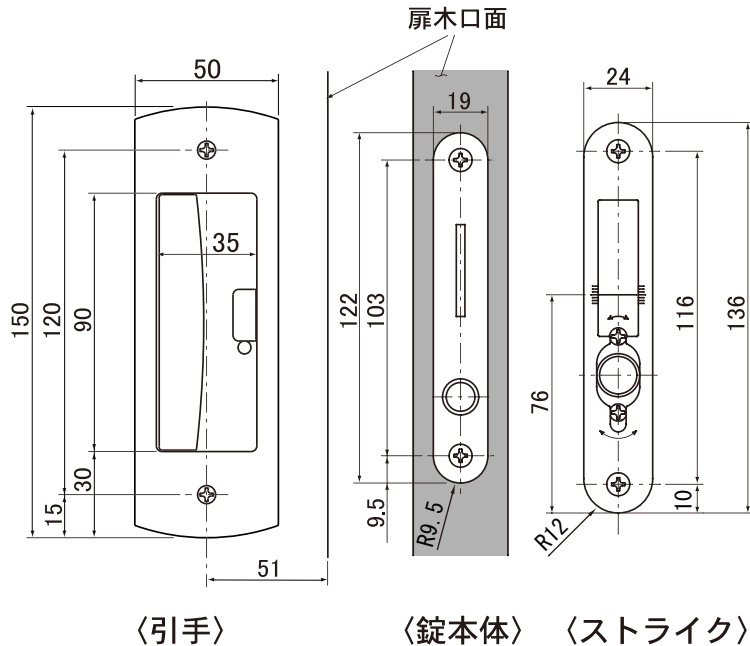


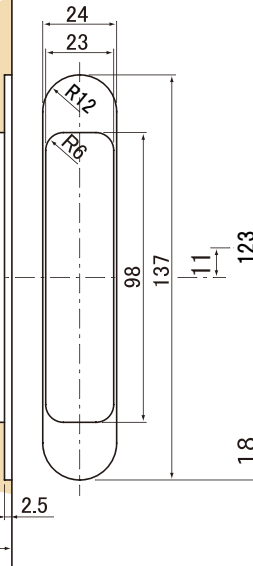
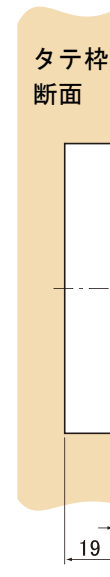
NS01-30(36)

引戸錠 NSオート鎌錠 表示錠



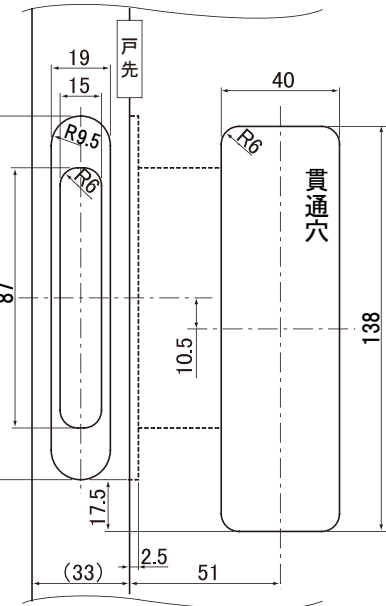
【枠加工図】

枠側 (ストライク)



【扉加工図】

扉側 (錠本体)



製品仕様

□仕上
(取手)

S(シルバー)塗装
G(ゴールド)塗装
CP(クロム)めっき

□材質

取手: ABS
鍵本体: SUS304、POM、ネオジウム
ストライク: SUS304、ネオジウム

- NS01-30
対応扉厚: 29~34mm
- NS01-36
対応扉厚: 35~36mm
- 左右(L/R)勝手あり