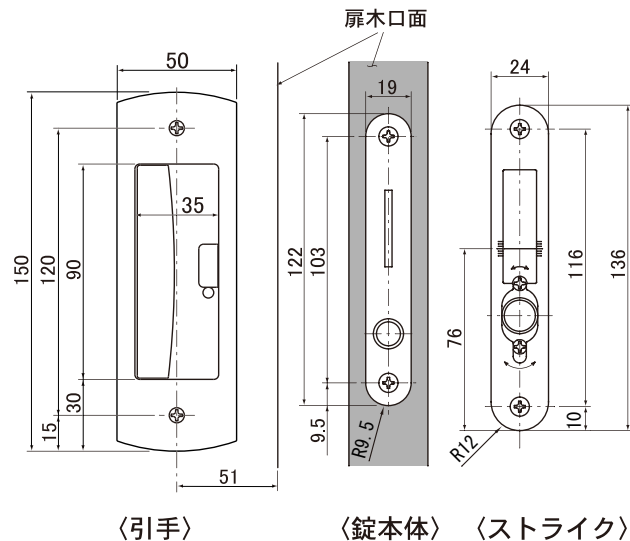


NS01-30(36)

引戸錠 NSオート鎌錠 表示錠

- 仕上
(取手) S(シルバー)塗装
G(ゴールド)塗装
CP(クロム)めっき
- 材質
取手: ABS
鍵本体: SUS304、POM、ネオジウム
ストライク: SUS304、ネオジウム



備考

- NS01-30
対応扉厚: 29~34mm
- NS01-36
対応扉厚: 35~36mm
- 左右(L/R)勝手あり